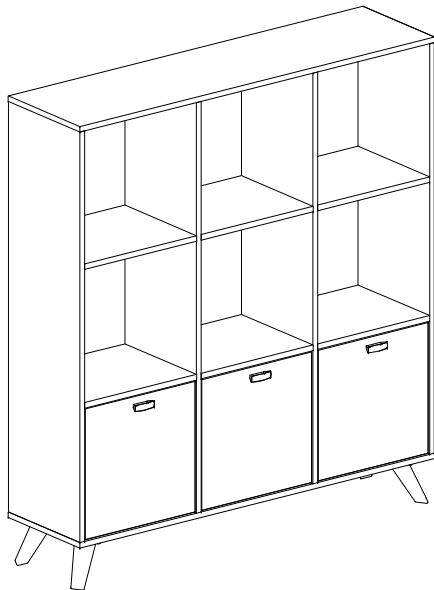


MANUAL DE MONTAGEM  
Assembly instructions / Instrucciones de armado

ESTANTE OURO PRETO - 6 NICHOS

Bookcase **Ouro Preto** - 6 niches  
Estantería **Ouro Preto** - 6 nichos

Código **2427** | Revisão 03

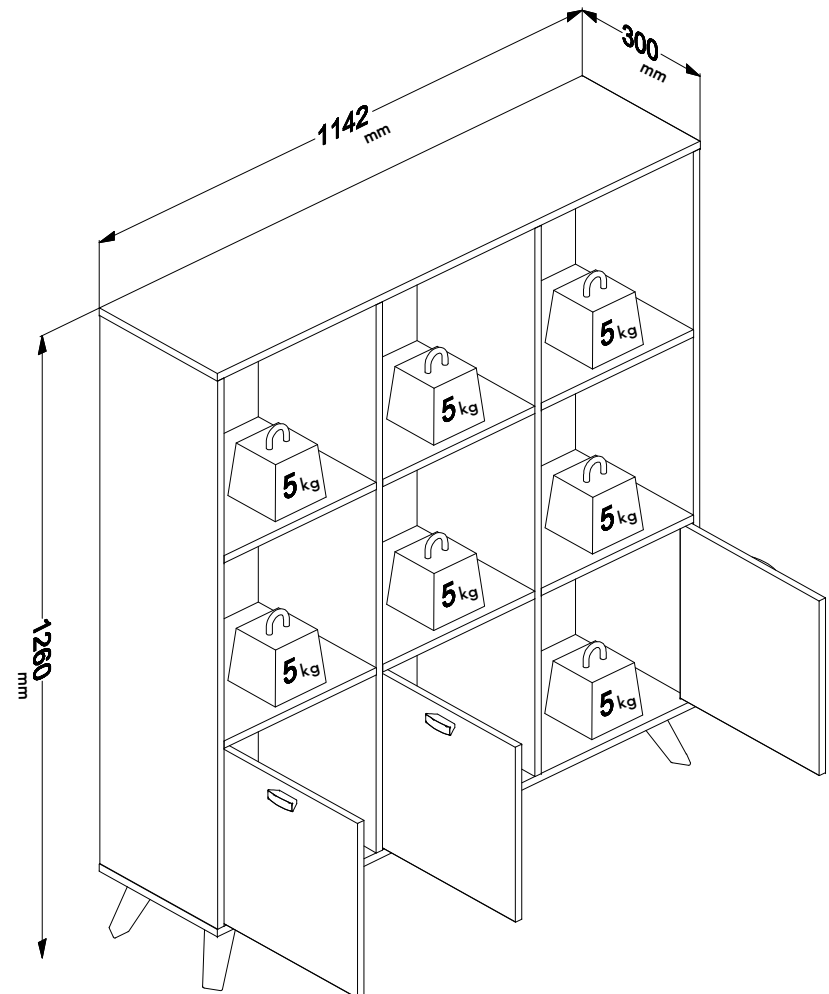


IMPORTADO POR:  
TIENDAS SORIANA S.A. DE C.V.  
ALEJANDRO DE RODAS #3102-A  
COL.CUMBRES 8° SECTOR C.P. 64610  
MONTERREY, N.L., MEXICO  
R.F.C. TSO 991022PB6  
TEL. 018008329200

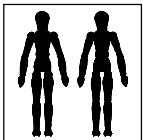
PESO MÁXIMO SUPORTADO PELAS PEÇAS, SENDO ESTE DISTRIBUÍDO UNIFORMEMENTE.

Maximum weight supported by parts, being this evenly distributed.

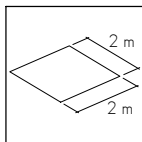
Peso máximo soportado por las partes, siendo esta distribuido uniformemente.



Você vai precisar de/ You will need / Usted necesitará

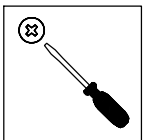


2 Pessoas  
2 People  
2 Personas

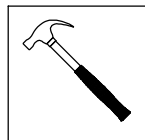


Espaço recomendado para montagem  
Recommended space for assemble  
Espacio recomendado para el armado

Ferramentas não inclusas  
Tools not included / Herramientas no incluidas



Chave Philips  
Screwdriver  
Destornillador cruz




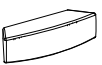

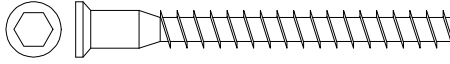
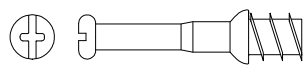



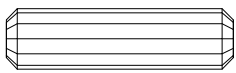
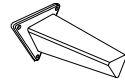
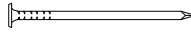
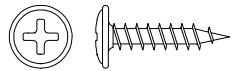
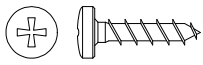


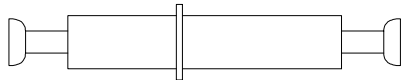
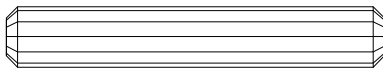
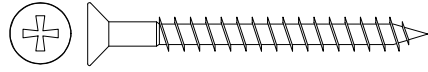

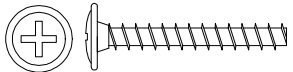
Martelo  
Hammer  
Martillo

**IDENTIFICAÇÃO DOS ACESSÓRIOS/ IDENTIFICATION OF ACCESSORIES/ IDENTIFICACIÓN DE ACCESORIOS**

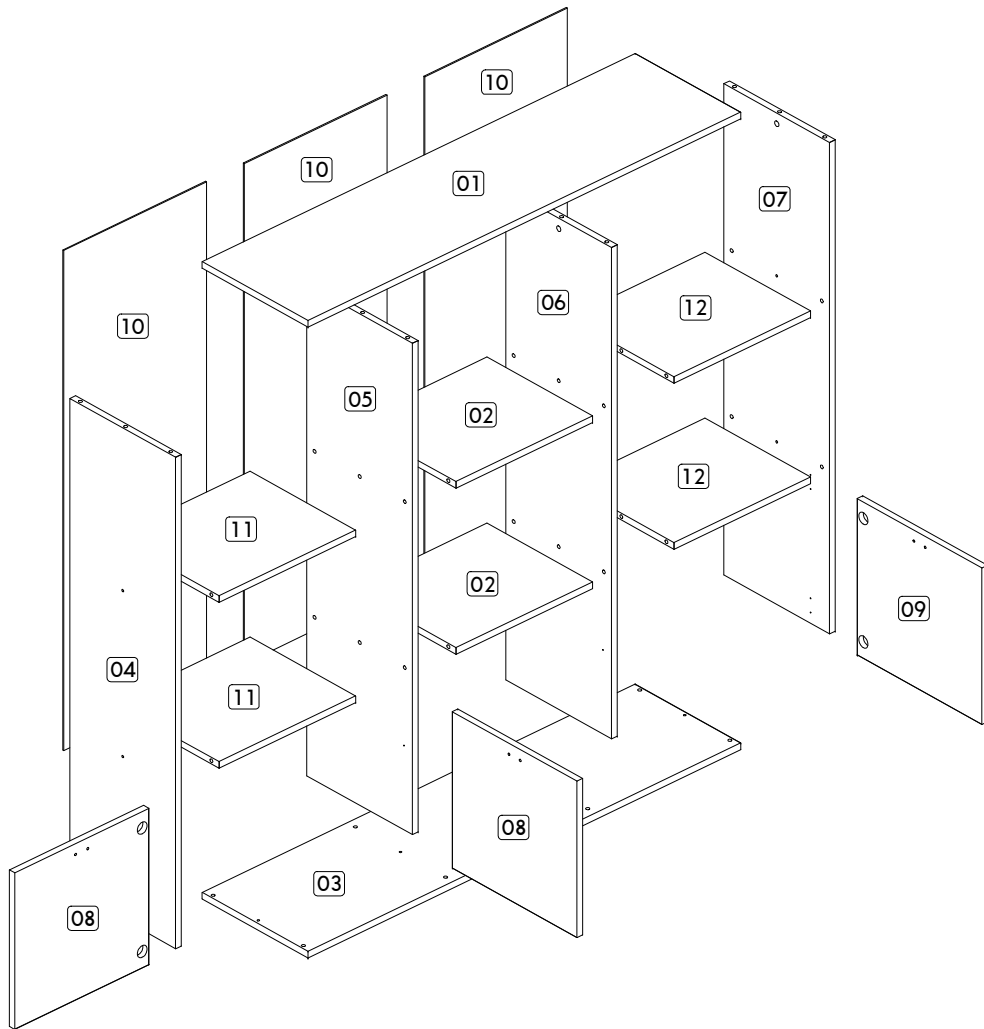
**NOTAS:** A separação dos acessórios antes de iniciar a montagem facilitará a mesma. Os parafusos e cavilhas estão na escala real. Em caso de dúvida na identificação, coloque o acessório sobre a imagem.

**NOTES:** The separation of the accessories before you start the assembly will facilitate the same. The screws and dowels are in real scale. In case of doubts about the identification, place the accessory on the image.

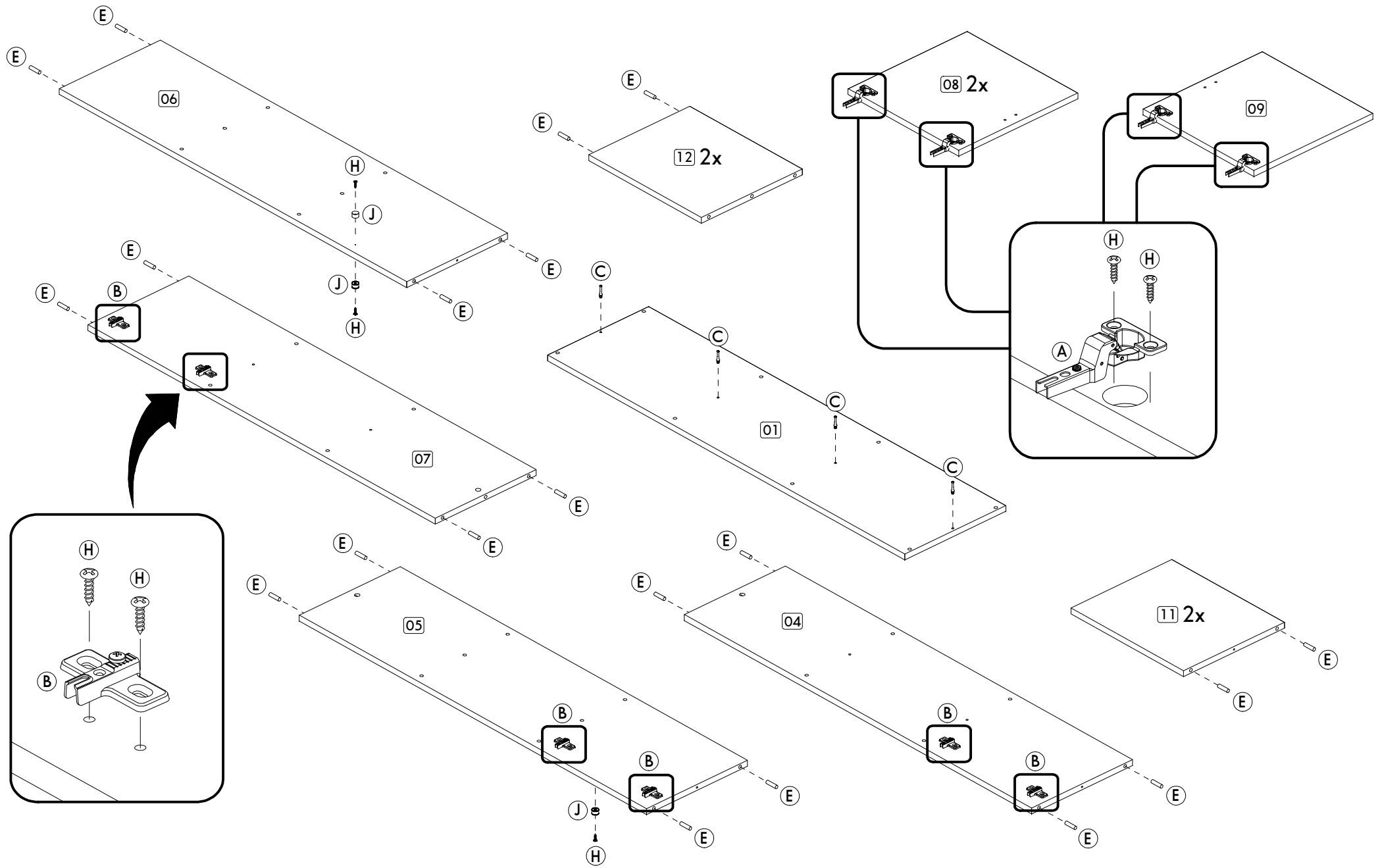
**NOTAS:** La separación de los accesorios antes de comenzar el armado facilitará el mismo. Los tornillos y taquetes son en escala real. En caso de dudas sobre la identificación, coloque el accesorio en la imagen.

<b>A</b>		<b>Dobradiça super alta</b> Metal hinge super high Bisagra alta	26 mm	<b>06</b>	<b>P</b>		<b>Puxador</b> Handle Tirador	-	<b>03</b>
<b>B</b>		<b>Calço dobradiça</b> Hinge shim Bisagra de calce	-	<b>06</b>	<b>Q</b>		<b>Parafuso estrutural</b> Structural screw Tornillo estructural	5 mm x 50 mm	<b>04</b>
<b>C</b>		<b>Haste minifix simples</b> Simple minifix screw Tornillo minifix simple	-	<b>04</b>	<b>R</b>		<b>Tampa parafuso estrutural</b> Structural screw cover Tapa tornillo estructural	-	<b>04</b>
<b>D</b>		<b>Tambor minifix</b> Drum lock Tambor minifix	12 mm	<b>12</b>	<b>S</b>		<b>Chave allen</b> Allen key Llave Allen	-	<b>01</b>
<b>E</b>		<b>Cavilha</b> Wooden Dowel Pin	8 mm x30 mm	<b>24</b>	<b>13</b>		<b>Sapata</b> Plastic Foot Pie Plástico	-	<b>04</b>
<b>F</b>		<b>Prego</b> Nail Clavo	10 x10	<b>50</b>					
<b>G</b>		<b>Parafuso flangeado</b> Flanged head screw Tornillo de cabeza flangeada	3,5 mm x16 mm	<b>12</b>					
<b>H</b>		<b>Parafuso panela</b> Pan head screw Tornillo de pan	3,5 mm x 14 mm	<b>27</b>					
<b>I</b>		<b>Tapa furo adesivo</b> Bore patch adhesive Tapones adhesivo	-	<b>04</b>					
<b>J</b>		<b>Suporte de prateleira</b> Shelf bracket Soporte de repisa	10 mm x 15 mm	<b>03</b>					
<b>K</b>		<b>Haste minifix dupla</b> Double minifix screw Tornillo minifix doble		<b>04</b>					
<b>L</b>		<b>Cavilha</b> Wooden Dowel Pin	8 mm x 50 mm	<b>08</b>					
<b>M</b>		<b>Parafuso chato</b> Flat head screw Tornillo de cabeza plana	4,5 mm x 45 mm	<b>04</b>					
<b>N</b>		<b>Garra de metal</b> Metal claw Garra metal	-	<b>10</b>					
<b>O</b>		<b>Parafuso flangeado</b> Flanged head screw Tornillo de cabeza flangeada	3,5 mm x 25 mm	<b>06</b>					

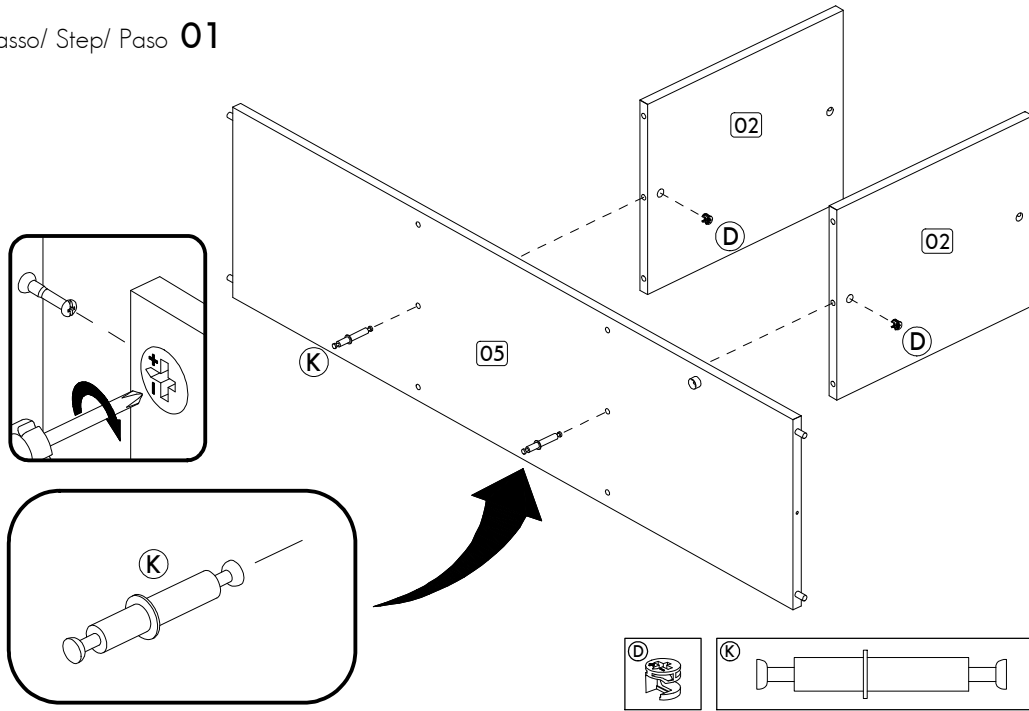
IDENTIFICAÇÃO DAS PEÇAS/ PARTS IDENTIFICATION/ IDENTIFICACIÓN DE LAS PIEZAS



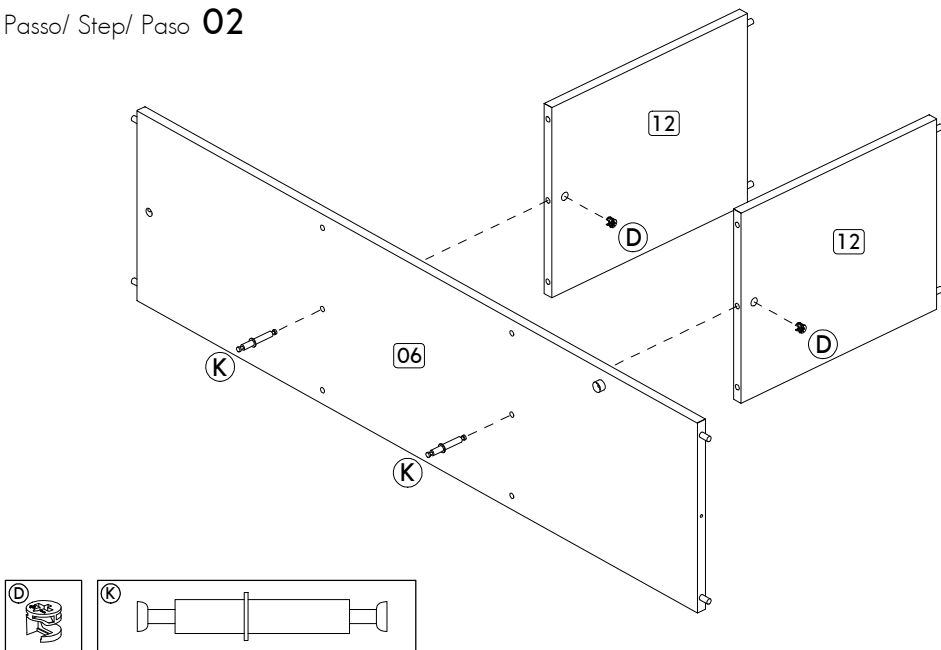
Nº	DESCRIÇÃO - DESCRIPTION - DESCRIPCIÓN	MEDIDAS-MEASURES - MEDIDAS (mm)	QTD.
01	<b>Base superior</b> - Top base - Base superior	1142 mm x 300 mm x 15 mm	01
02	<b>Prateleira central</b> - Center shelf - Repisa central	360 mm x 300 mm x 15 mm	02
03	<b>Base inferior</b> - Bottom base - Base inferior	1142 mm x 300 mm x 15 mm	01
04	<b>Lateral esquerda</b> - Left side - Lateral izquierda	1110 mm x 300 mm x 15 mm	01
05	<b>Divisão esquerda</b> - Left division - División izquierda	1110 mm x 300 mm x 15 mm	01
06	<b>Divisão direita</b> - Right division - División derecha	1110 mm x 300 mm x 15 mm	01
07	<b>Lateral direita</b> - Right side - Lateral derecha	1110 mm x 300 mm x 15 mm	01
08	<b>Porta esquerda/central</b> - Left/center door - Puerta izquierda/central	354 mm x 354 mm x 15 mm	02
09	<b>Porta direita</b> - Right door - Puerta derecha	354 mm x 354 mm x 15 mm	01
10	<b>Costa</b> - Back - Fondo	1130 mm x 376 mm x 03 mm	03
11	<b>Prateleira esquerda</b> - Left shelf - Repisa izquierda	360 mm x 300 mm x 15 mm	02
12	<b>Prateleira direita</b> - Right shelf - Repisa derecha	360 mm x 300 mm x 15 mm	02



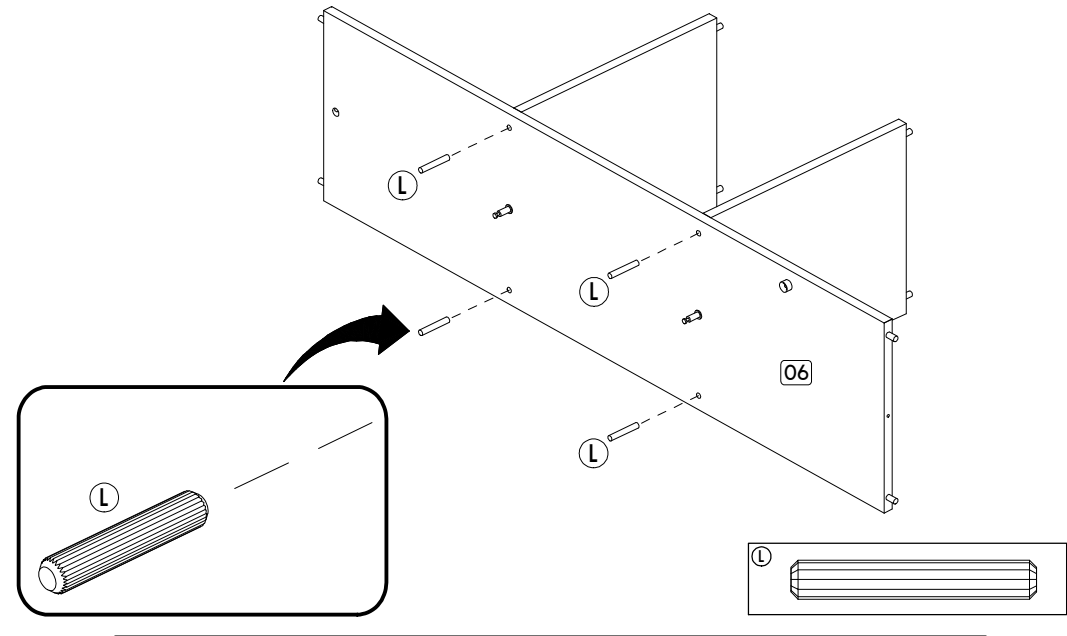
Passo/ Step/ Paso 01



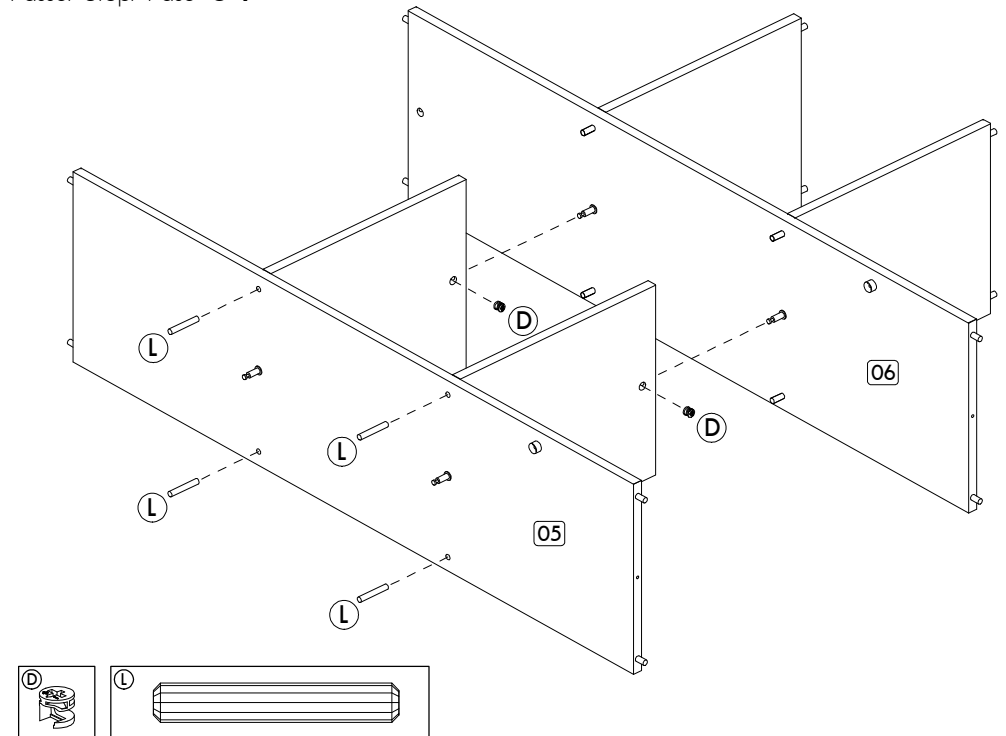
Passo/ Step/ Paso 02



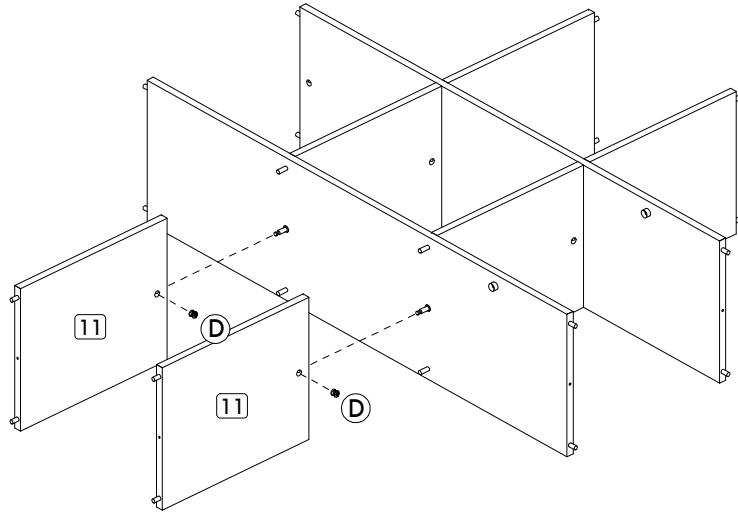
Passo/ Step/ Paso 03



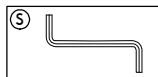
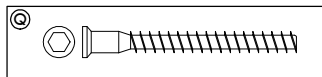
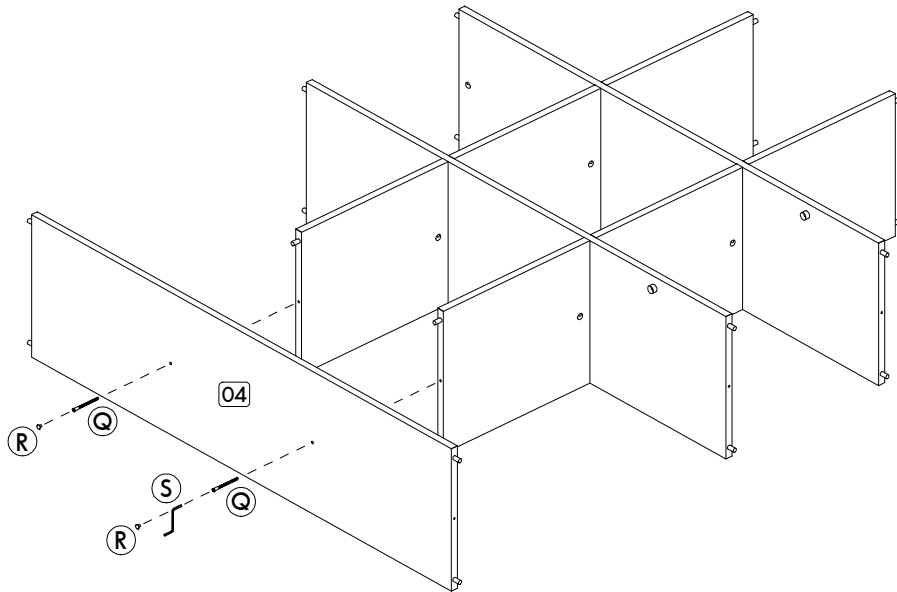
Passo/ Step/ Paso 04



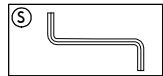
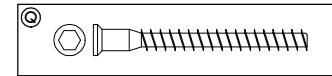
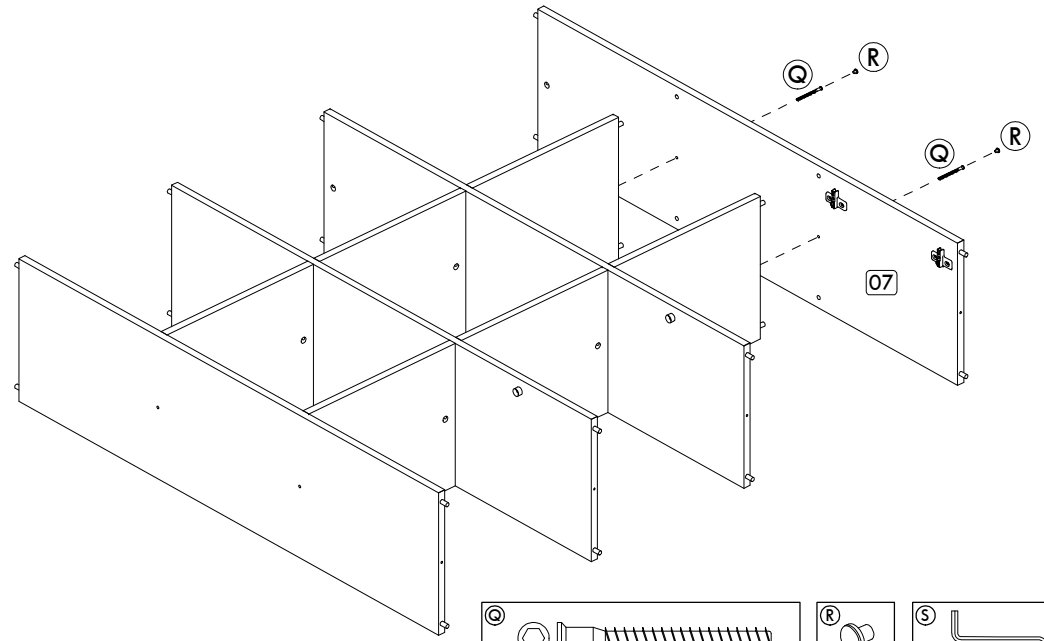
Passo/ Step/ Paso 05



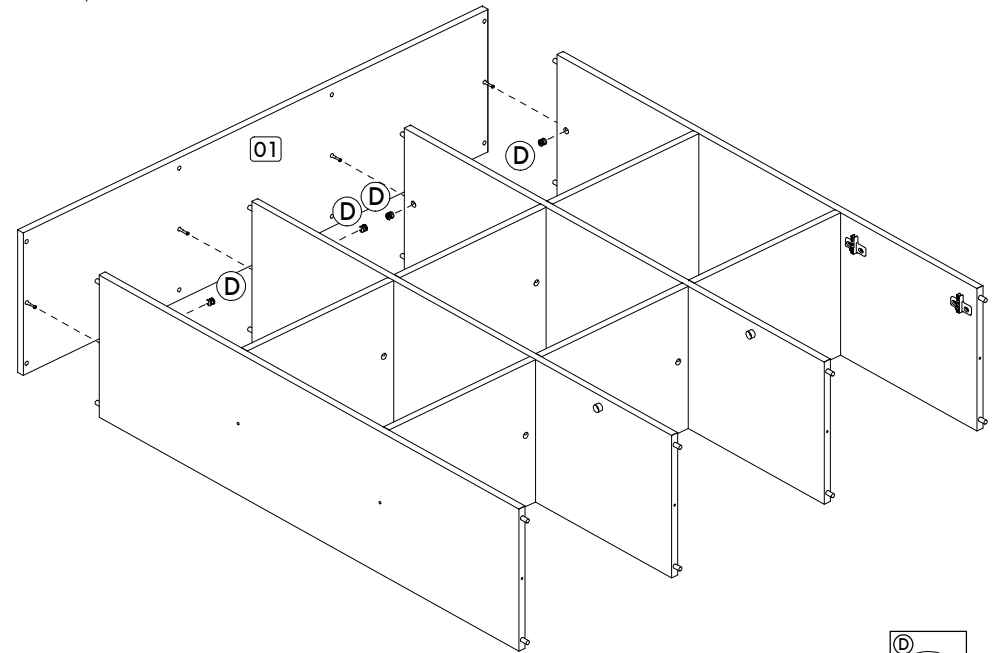
Passo/ Step/ Paso 06



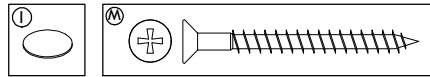
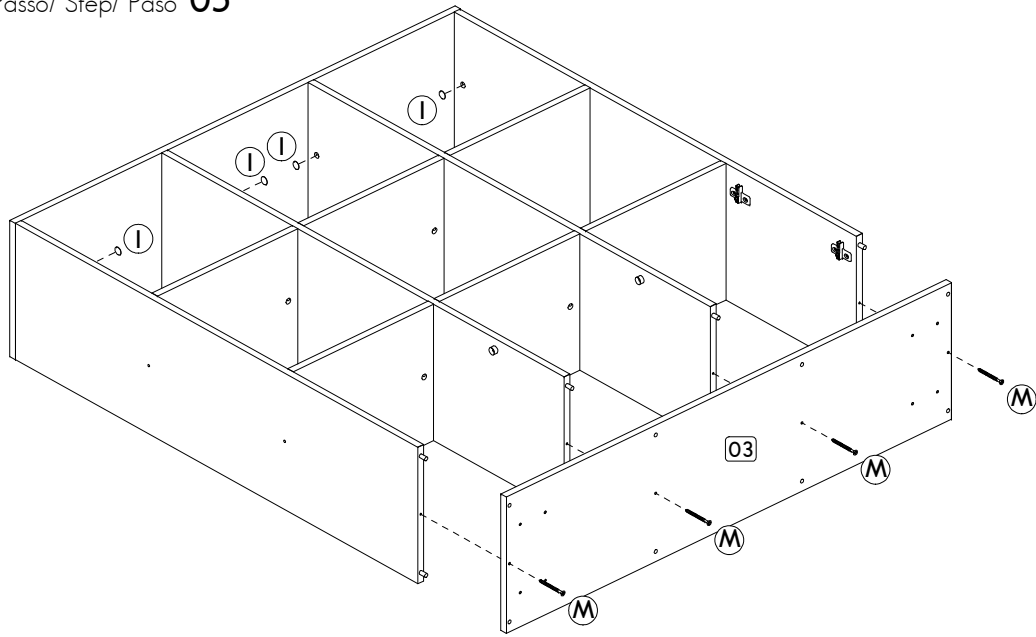
Passo/ Step/ Paso 07



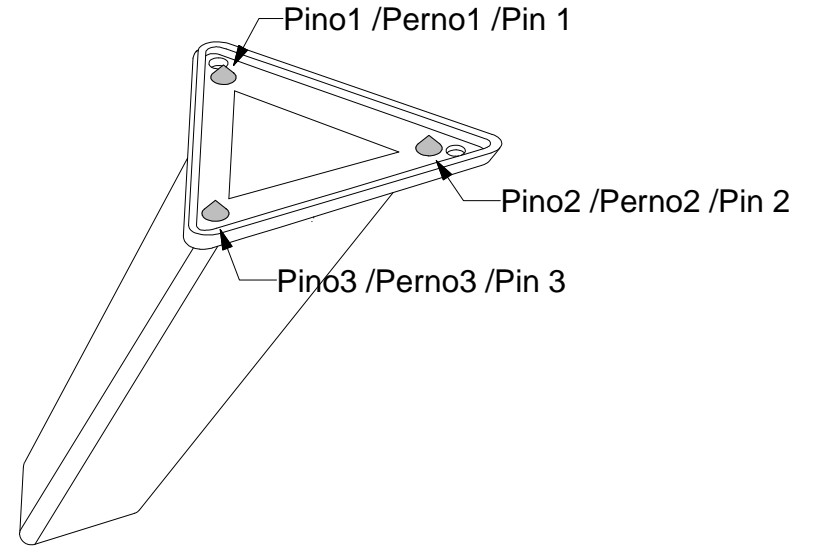
Passo/ Step/ Paso 08



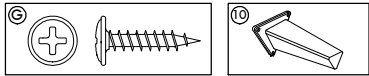
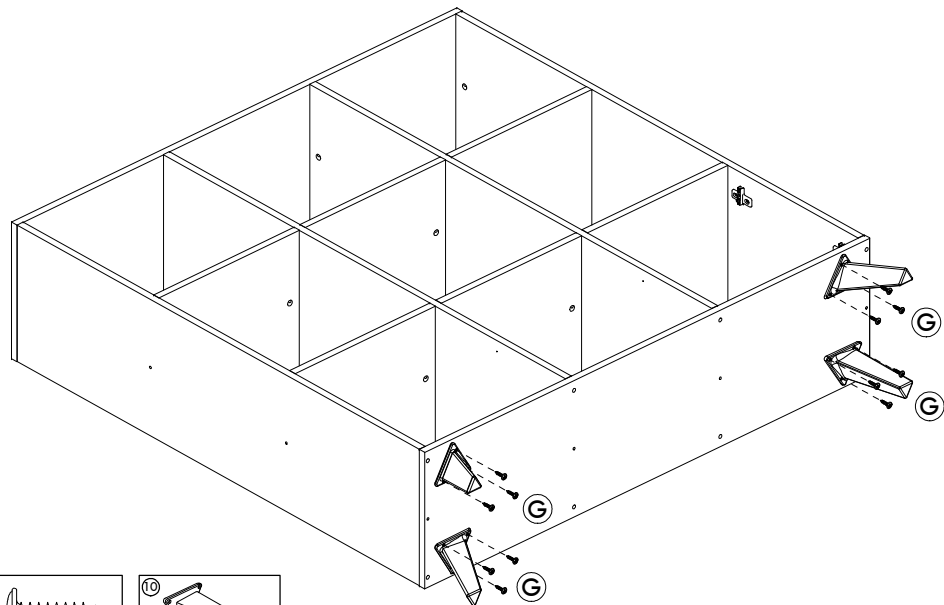
Passo/ Step/ Paso 05



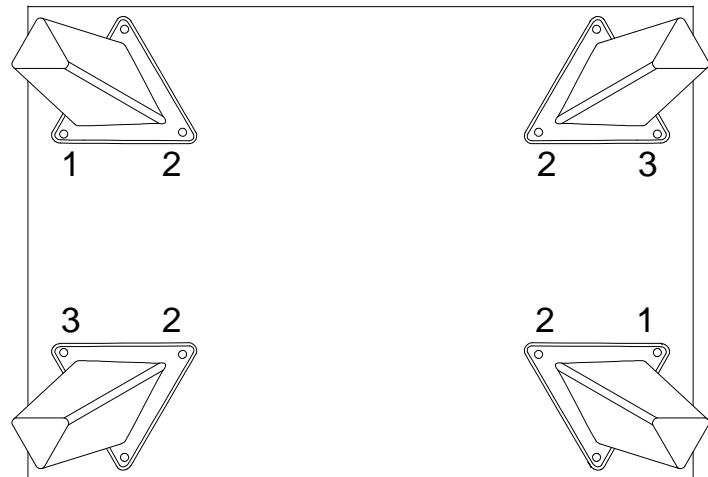
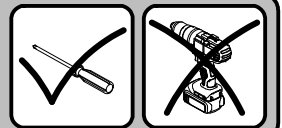
Siga os passos a seguir para fixação das sapatas!  
 Follow the steps below to fix the feet!  
 Siga los siguientes pasos para fijar las patas!

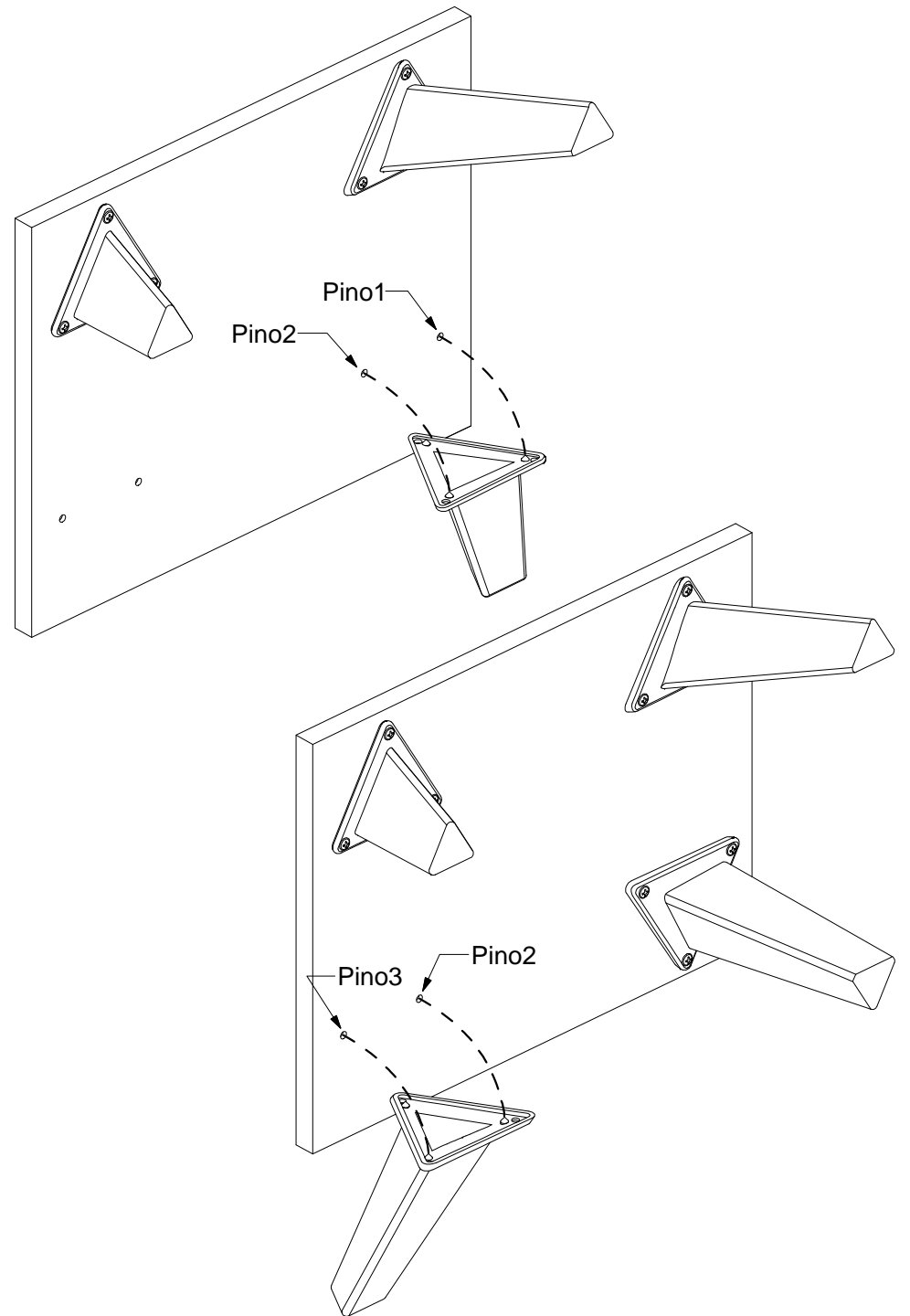
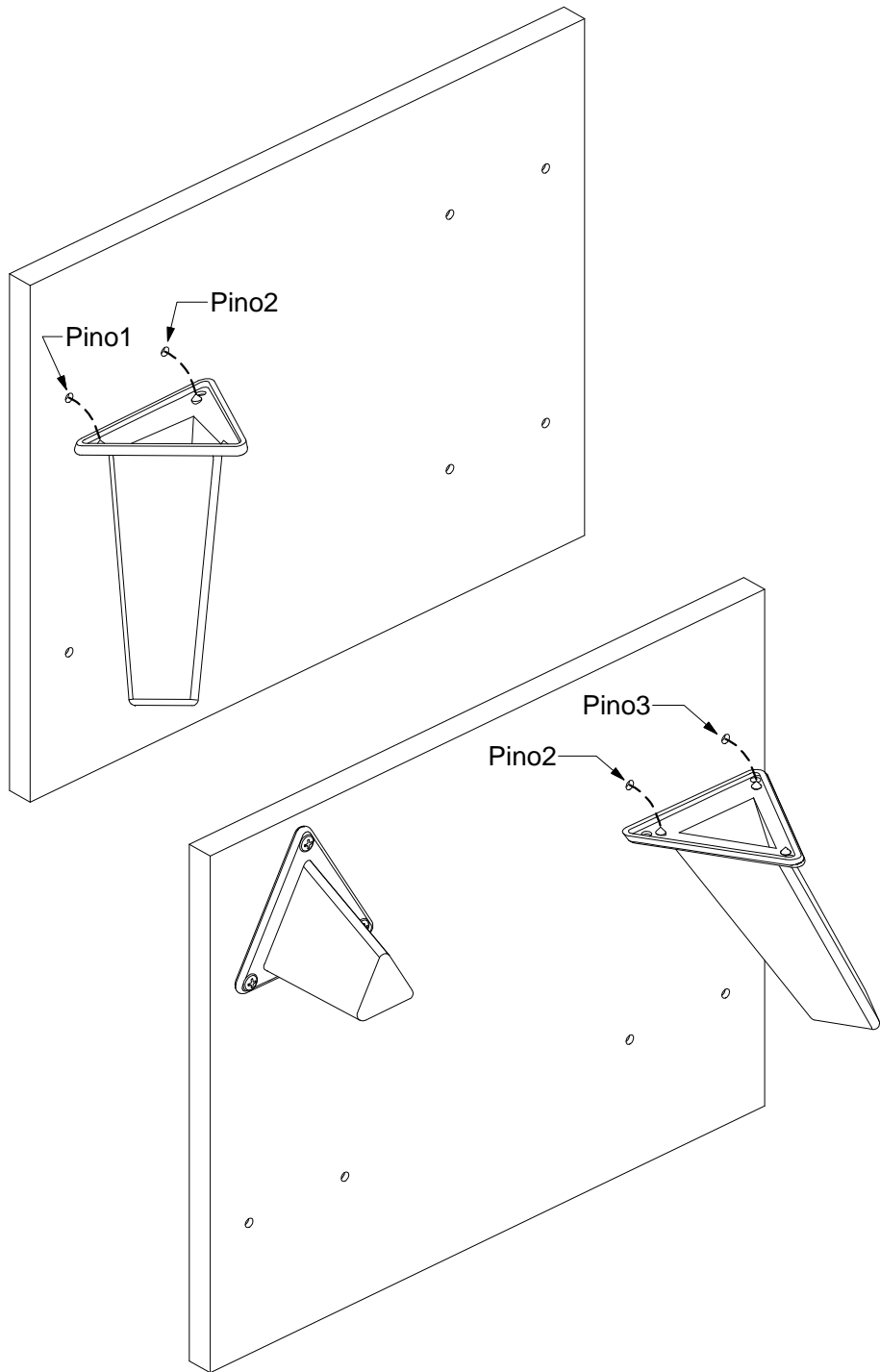


Passo/ Step/ Paso 06

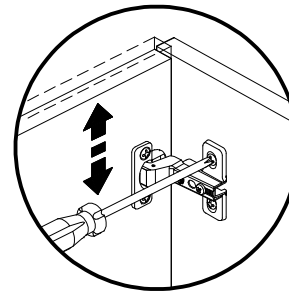
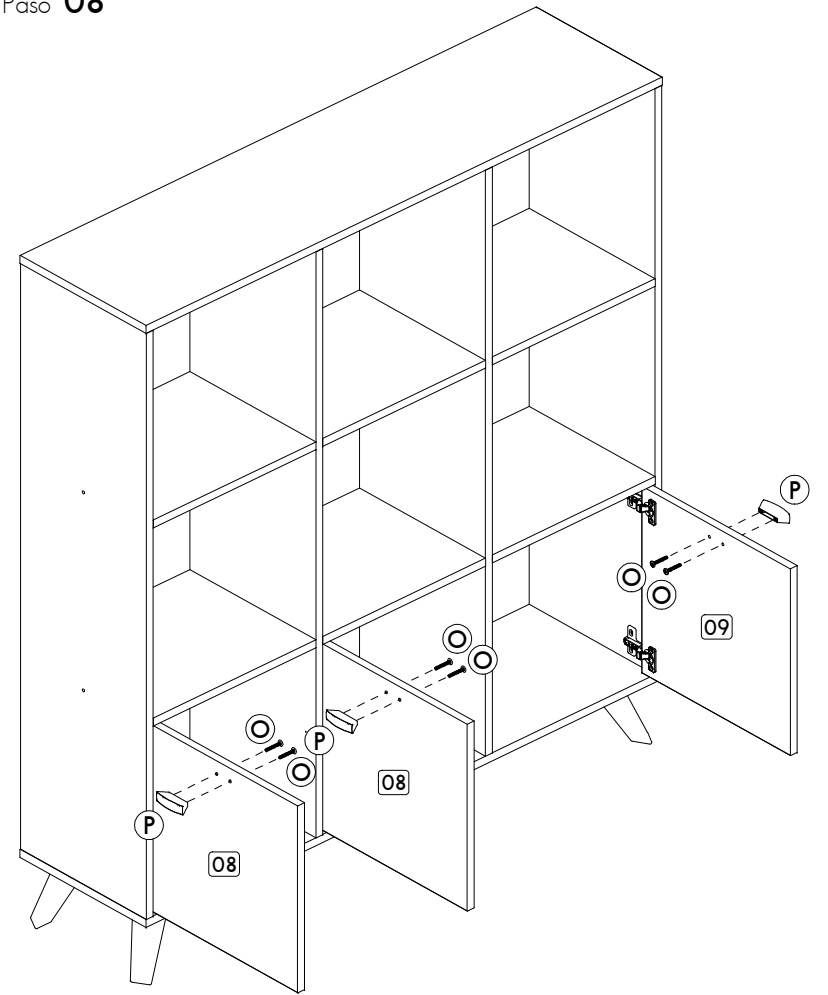
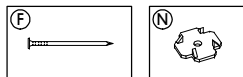
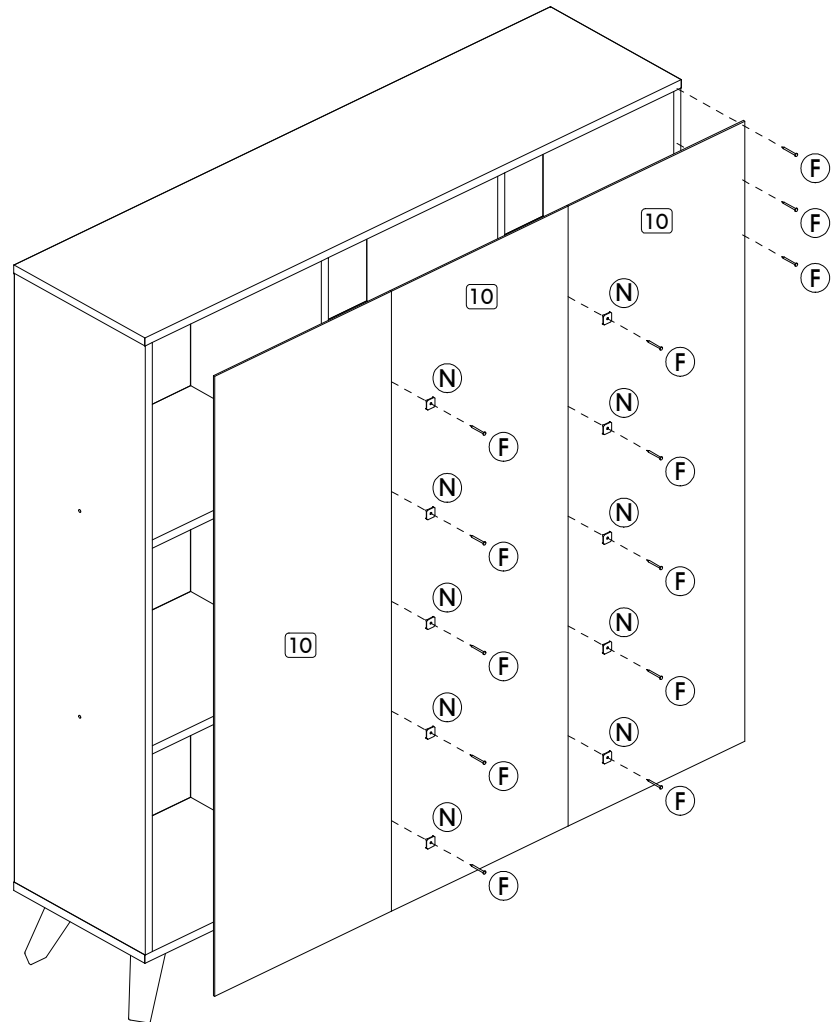


**IMPORTANT!**  
 Os pés devem ser fixados manualmente, sem utilização da parafusadeira.  
**IMPORTANT!**  
 The feet must be set manually, without using the screwdriver  
**IMPORTANT!**  
 Los pies se deben ajustar manualmente, sin utilizar el destornillador

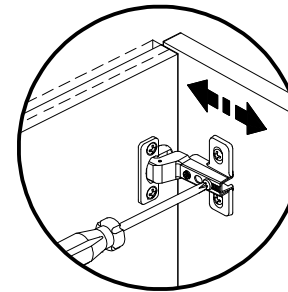




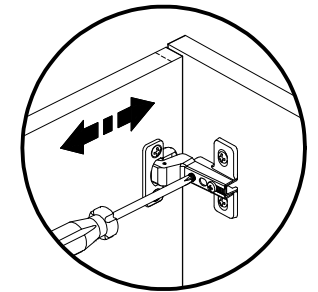




Regulagem Vertical  
Ajuste Vertical  
Vertical Adjustment



Regulagem Profundidade  
Ajuste Profundidad  
Depth Adjustment



Regulagem Horizontal  
Ajuste Horizontal  
Horizontal Adjustment

