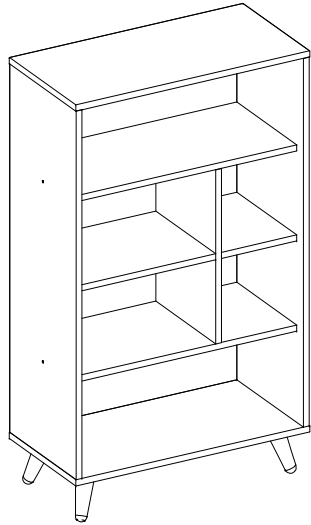


MANUAL DE MONTAGEM
Assembly instructions / Instrucciones de armado

ESTANTE SIDNEY - 1035 mm

Bookcase Sidney - 41"
Estantería Sidney - 1035 mm

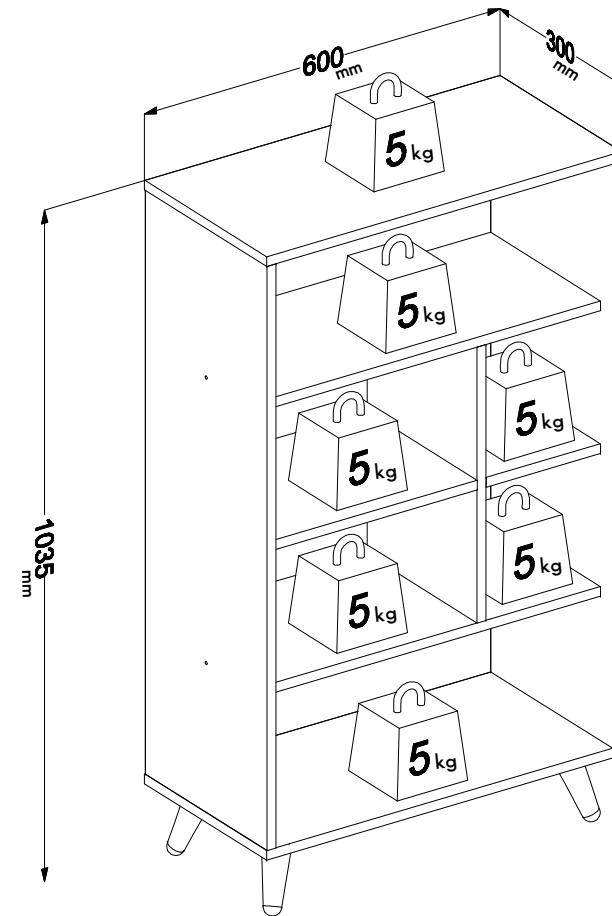
Código 2495 | Revisão 01



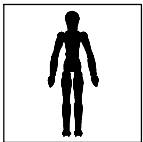
IMPORTADO POR:
TIENDAS SORIANA S.A. DE C.V.
ALEJANDRO DE RODAS #3102-A
COL.CUMBRES 8° SECTOR C.P. 64610
MONTERREY, N.L., MEXICO
R.F.C. TSO 991022PB6
TEL. 018008329200

PESO MÁXIMO SUPORTADO PELAS PEÇAS, SENDO ESTE DISTRIBUÍDO UNIFORMEMENTE.

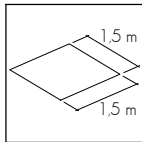
Maximum weight supported by parts, being this evenly distributed.
Peso máximo soportado por las partes, siendo esta distribuido uniformemente.



Você vai precisar de/ You will need / Usted necesitará

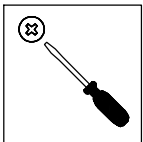


1 Pessoa
1 Person
1 Persona



Espaço recomendado para montagem
Recommended space for assemble
Espacio recomendado para el armado

Ferramentas não inclusas
Tools not included / Herramientas no incluidas



Chave Philips
Screwdriver
Destornillador cruz



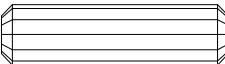
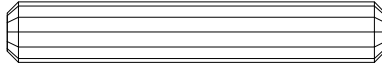
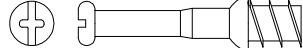

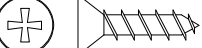
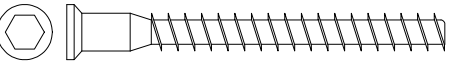



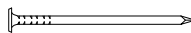


Martelo
Hammer
Martillo

IDENTIFICAÇÃO DOS ACESSÓRIOS / IDENTIFICATION OF ACCESSORIES/ IDENTIFICACIÓN DE ACCESORIOS

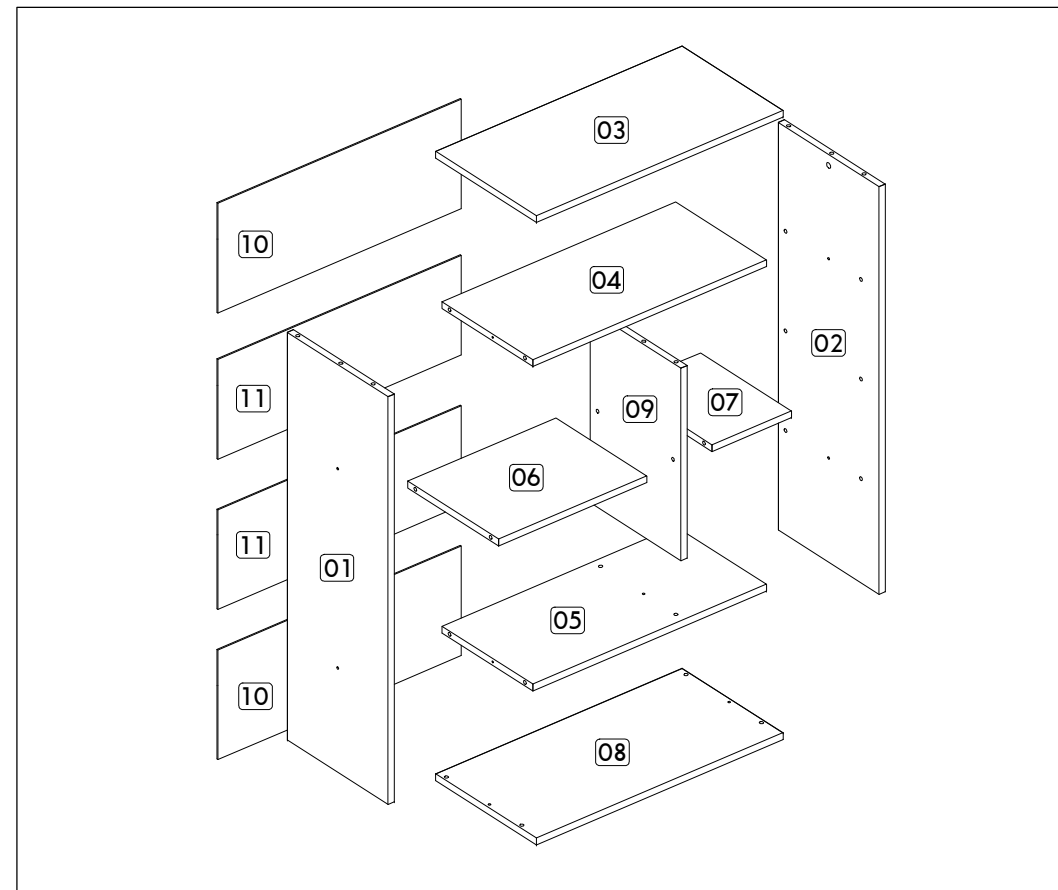
NOTAS: A separação dos acessórios antes de iniciar a montagem facilitará a mesma. Os parafusos e cavilhas estão na escala real. Em caso de dúvida na identificação, coloque o acessório sobre a imagem.

NOTES: The separation of the accessories before you start the assembly will facilitate the same. The screws and dowels are in real scale. In case of doubts about the identification, place the accessory on the image.

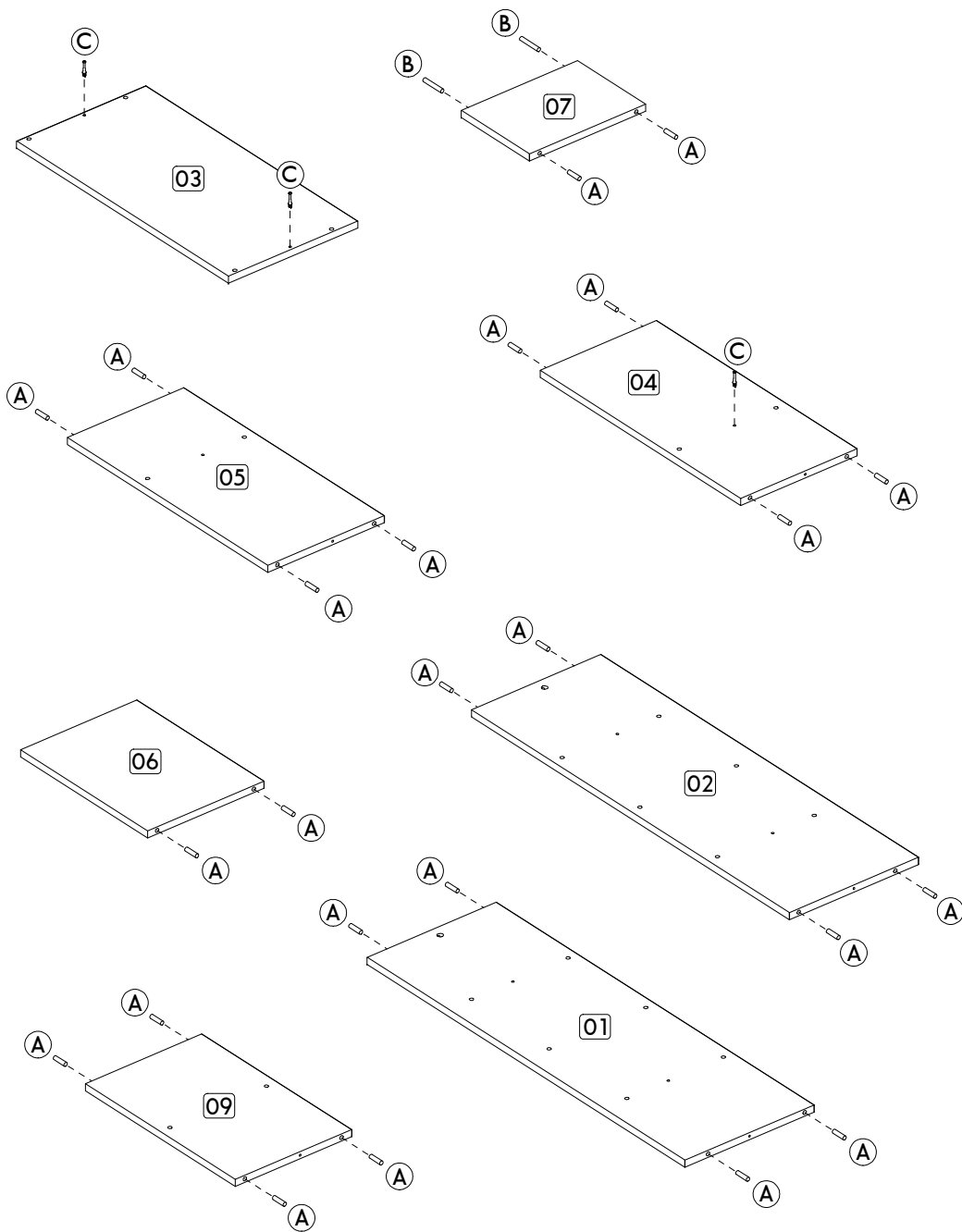
NOTAS: La separación de los accesorios antes de comenzar el armado facilitará el mismo. Los tornillos y taquetes son en escala real. En caso de dudas sobre la identificación, coloque el accesorio en la imagen.

A		Cavilha Wooden Dowel Pin	8 mm x 30 mm	24
B		Cavilha Wooden Dowel Pin	8 mm x 50 mm	02
C		Haste minifix simples Simple minifix screw Tornillo minifix simple	-	03
D		Tambor minifix Drum lock Tambor minifix	12 mm	03
E		Parafuso chato Flat head screw Tornillo de cabeça plana	4 mm x 16 mm	16
F		Parafuso estrutural Structural screw Tornillo estrutural	5 mm x 50 mm	07
G		Chave allen Allen key Llave Allen	-	01
H		Tampa parafuso estrutural Structural screw cover Tapa tornillo estrutural	-	04
I		Tapa furo adesivo Bore patch adhesive Taponos ashesivo	-	03
J		Prego Nail Clavo	10 x10	40
K		Garra de metal Metal claw Garra metal	15 mm	09
12		Sapata Plastic Foot Pie Plástico	-	04

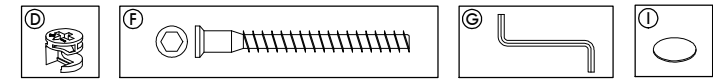
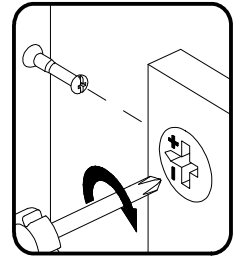
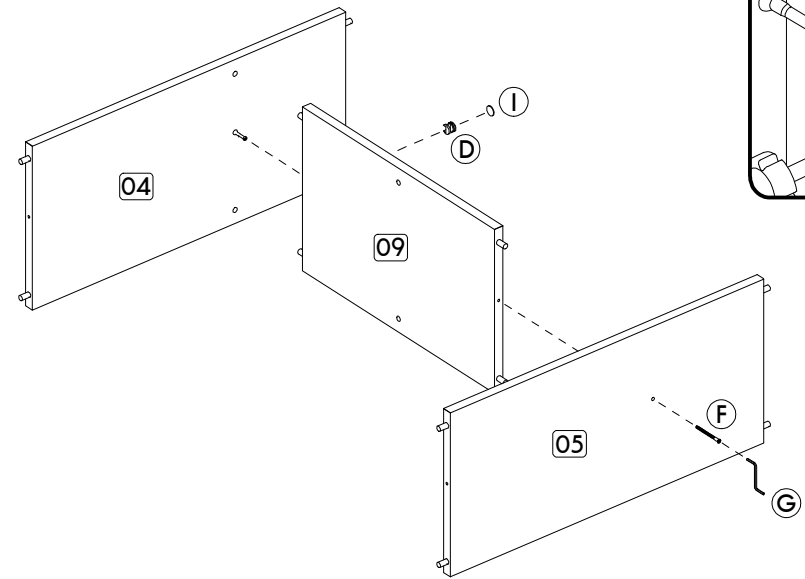
IDENTIFICAÇÃO DAS PEÇAS/ PARTS IDENTIFICATION/ IDENTIFICACIÓN DE LAS PIEZAS



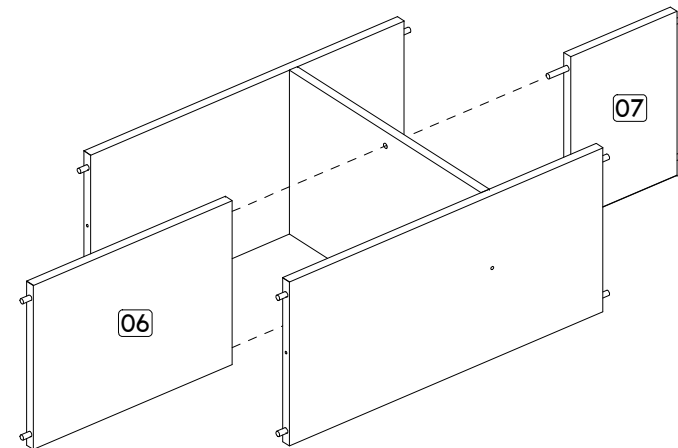
Nº	DESCRIÇÃO - DESCRIPTION - DESCRIPCIÓN	MEDIDAS-MEASURES - MEDIDAS (mm)	QTD.
01	Lateral esquerda - Left side - Lateral izquierda	900 mm x 300 mm x 15 mm	01
02	Lateral direita - Right side - Lateral derecha	900 mm x 300 mm x 15 mm	01
03	Base superior - Top base - Base superior	600 mm x 300 mm x 15 mm	01
04	Base fixa superior - Fixed top base - Base superior fija	568 mm x 270 mm x 15 mm	01
05	Base fixa inferior - Fixed bottom base - Base inferior fija	568 mm x 270 mm x 15 mm	01
06	Prateleira maior - Bigger shelf - Repisa mayor	360 mm x 270 mm x 15 mm	01
07	Prateleira menor - Smaller shelf - Repisa menor	193 mm x 270 mm x 15 mm	01
08	Base inferior - Bottom base - Base inferior	600 mm x 300 mm x 15 mm	01
09	Divisão - Division - División	425 mm x 270 mm x 15 mm	01
10	Costa maior - Bigger back - Fondo mayor	242 mm x 592 mm x 3 mm	02
11	Costa menor - Smaller back - Fondo menor	220 mm x 592 mm x 3 mm	02



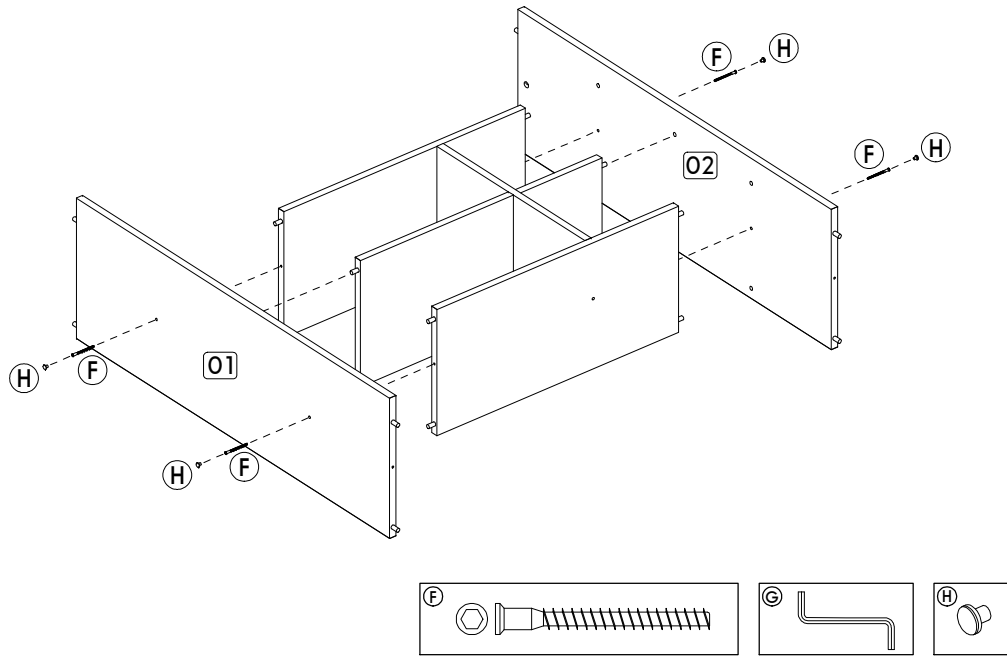
Passo/ Step/ Paso 01



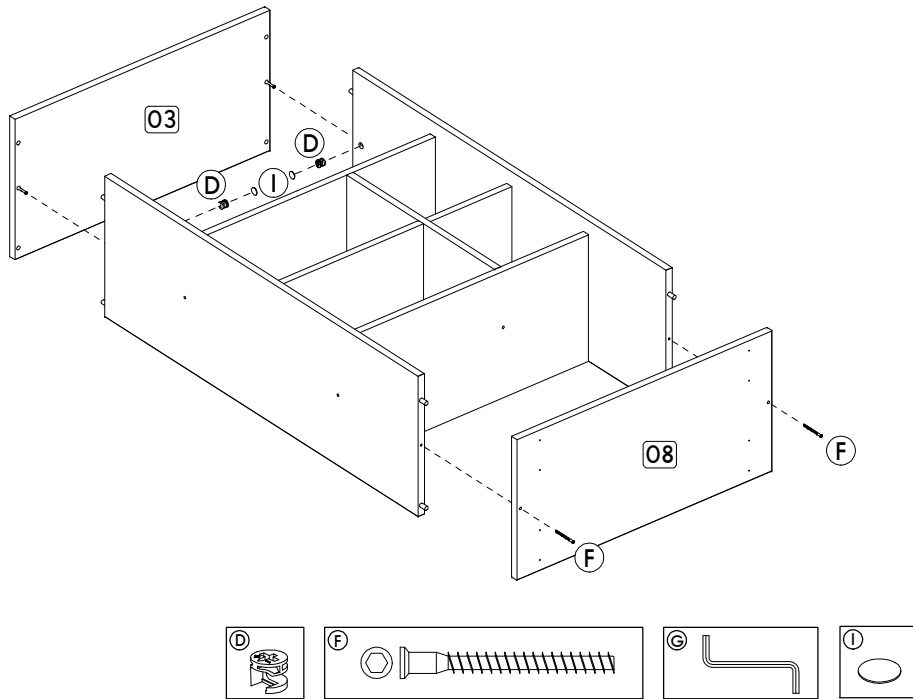
Passo/ Step/ Paso 02



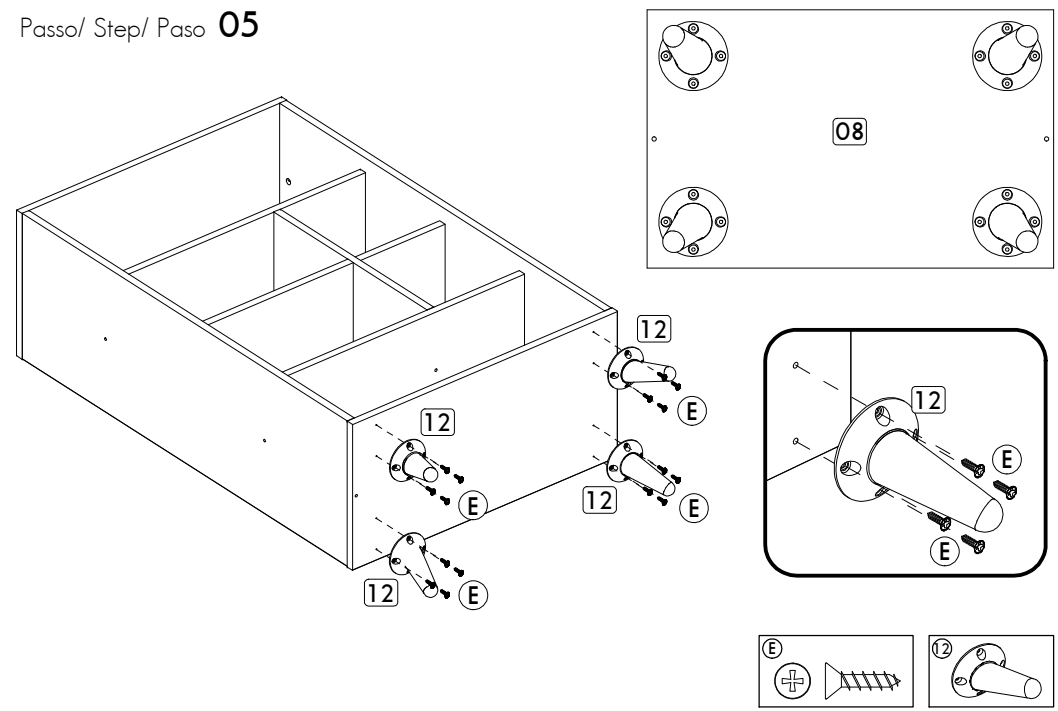
Passo/ Step/ Paso **03**



Passo/ Step/ Paso **04**



Passo/ Step/ Paso **05**



Passo/ Step/ Paso **06**

