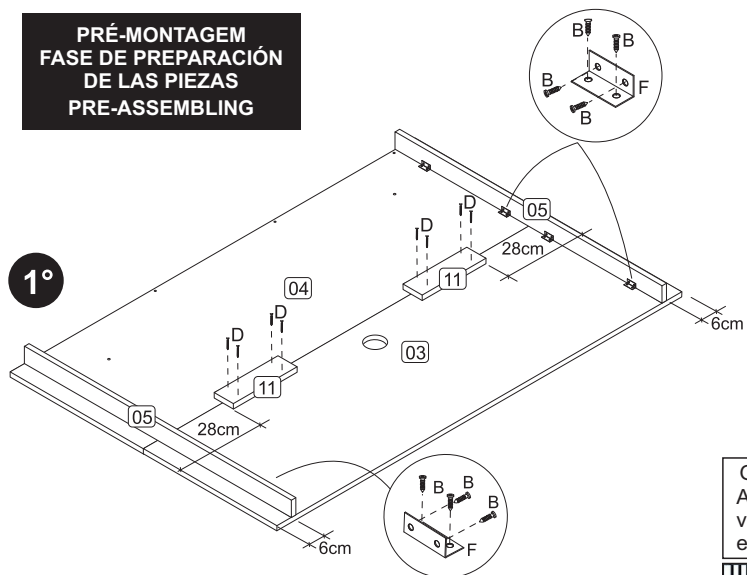


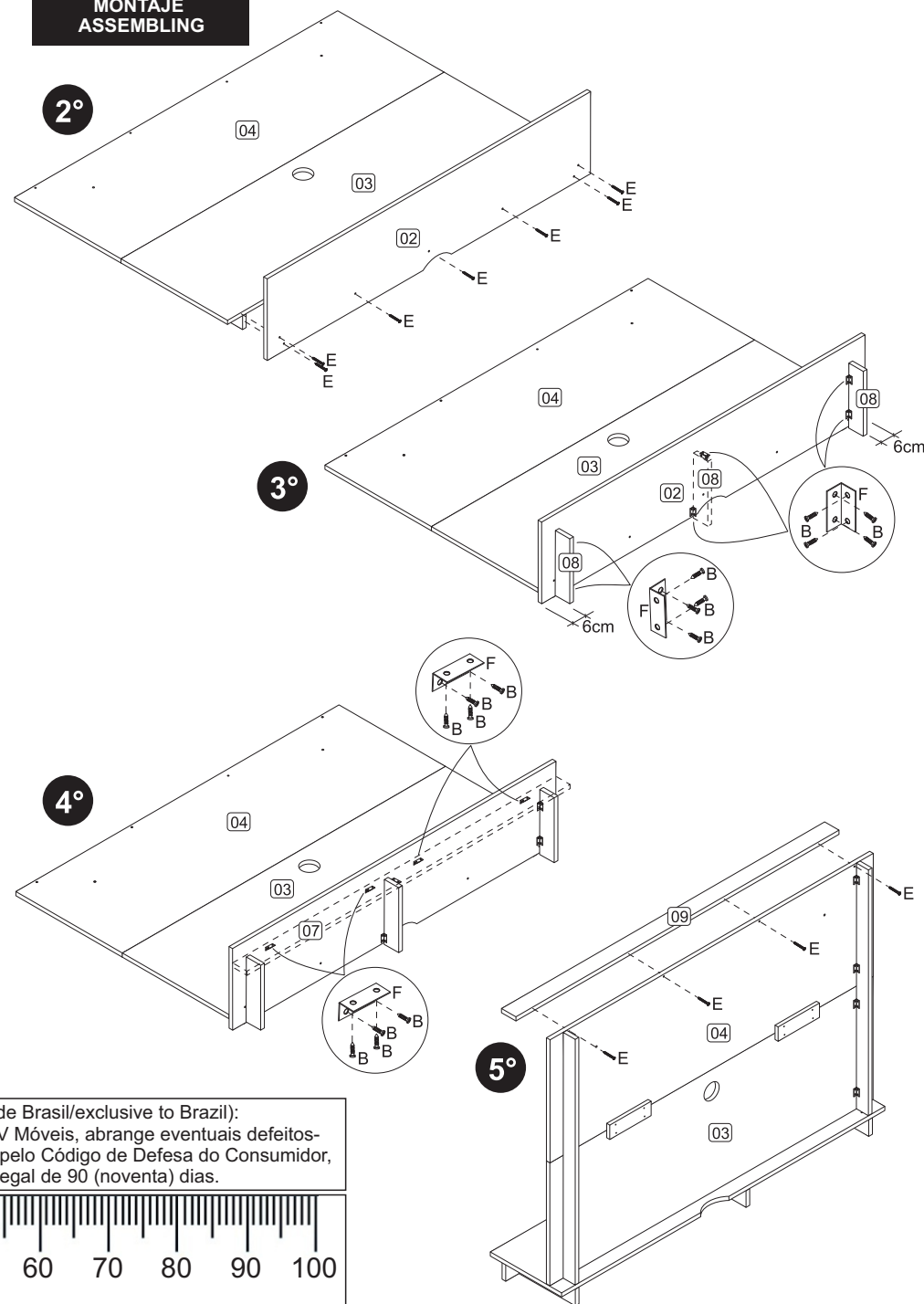
FERRAGENS/HERRAJES	(mm)	QTDE.	FERRAGENS/HERRAJES	(mm)	QTDE.
A		03	K		02
B	3,5x14	72	L	4,5x35	04
C		01	M	Ø8mm	04
D	4,5x25	08	N		02
E	4,0x50	11	P	5,5x50	04
F		18	Q		02
G	Tampa parafuso Tapa tornillo	02	R	10x10	03
H	1/4	02			
J	1/4x2"	02			

COD	Descrição/Descripción/Description	QTD.	mm	in
1- 4483	Apoio/Apoio/Support	02	230x60x15	9.06x2.36x0.59
2- 4475	Base/Base/Base	01	1350x250x15	53.1x9.84x0.59
3- 4480	Painel Inferior/Panel Inferior/Bottom Panel	01	1350x445x15	53.1x17.5x0.59
4- 4479	Painel Superior/Panel Superior/Top Panel	01	1350x445x15	53.1x17.5x0.59
5- 4481	Travessa Lateral/Traviesa Lateral/Side Traverse	02	890x50x15	35x1.97x0.59
7- 4476	Vista Inferior/Detalle Inferior/Bottom Detail	01	1350x60x15	53.1x2.36x0.59
8- 4477	Vista Lateral Inferior/Detalle Lateral Inferior/Detail Bottom Side	03	250x60x15	9.84x2.36x0.59
9- 4482	Vista Superior/Detalle Superior/Top Detail	01	1350x60x15	53.1x2.36x0.59
11- 4478	União Painel/Unión Panel/Union Panel	02	200x60x25	7.87x2.36x0.59

**PRÉ-MONTAGEM
FASE DE PREPARACIÓN
DE LAS PIEZAS
PRE-ASSEMBLING**

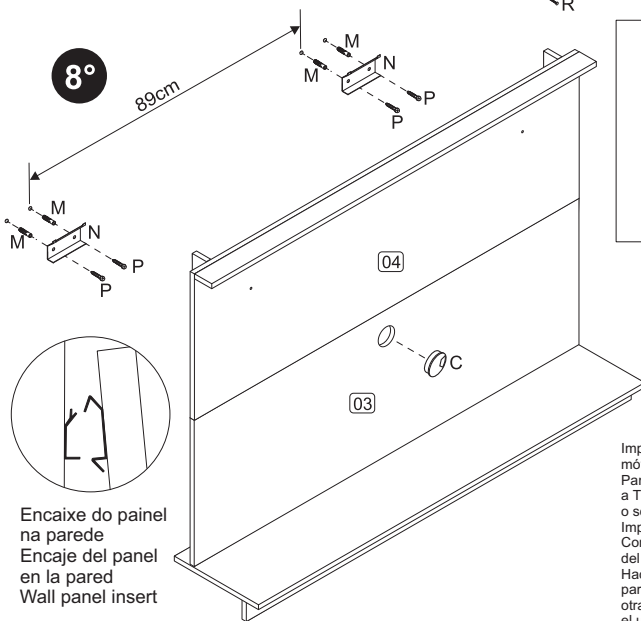
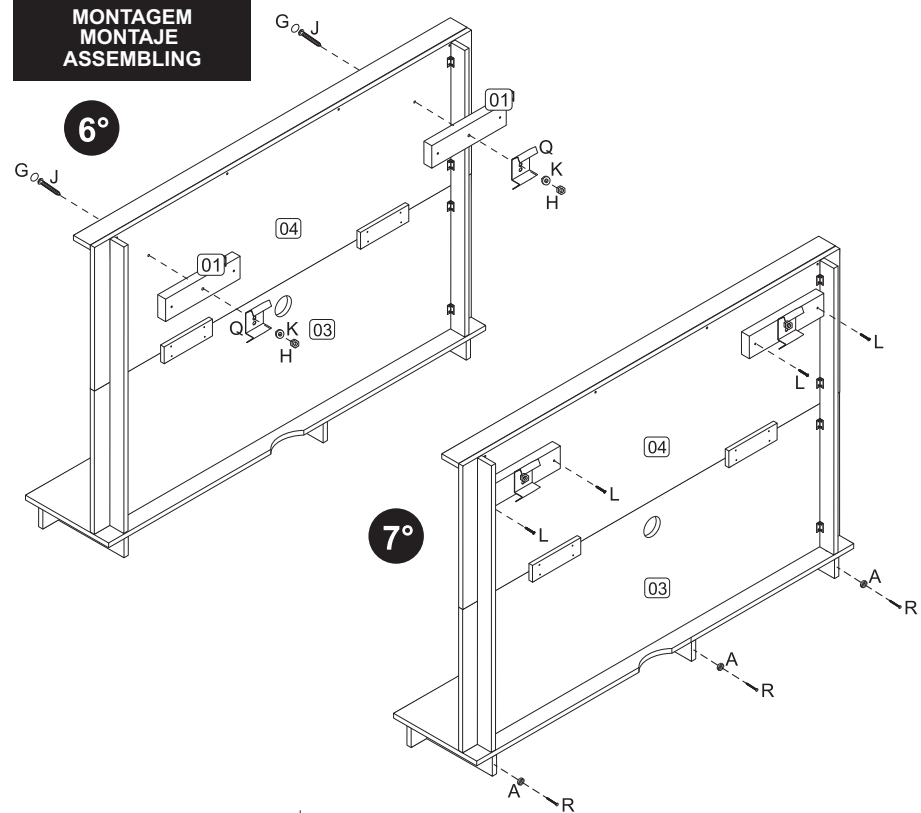


**MONTAGEM
MONTAJE
ASSEMBLING**

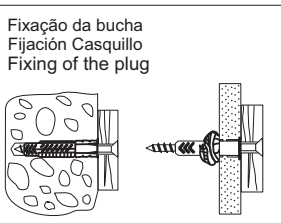


Garantia (exclusivo para o Brasil/exclusivo de Brasil/exclusive to Brazil):
A garantia dos produtos fabricados pela BRV Móveis, abrange eventuais defeitos-
vícios de fabricação, no prazo estabelecido pelo Código de Defesa do Consumidor,
em seu artigo 26,II, o qual prevê a garantia legal de 90 (noventa) dias.

**MONTAGEM
MONTAJE
ASSEMBLING**



Encaixe do painel na parede
Encaje del panel en la pared
Wall panel insert



ATENÇÃO!!!
Para fixação da TV no painel consulte o manual que acompanha o Kit Suporte para TV.
ATENCIÓN!!!
Para fijar la TV en el panel verificar el manual de montaje que viene con el Kit Soporte para TV.
ATTENTION!!!
To TV fixation on the panel refer to the manual that comes with the kit Support to TV.

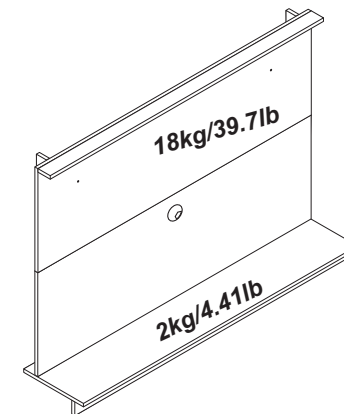
Importante! Verifique se as peças (da parede do móvel) estão bem encaixadas. Para isto, movimente delicadamente a TV para os lados até ouvir um 'tik' ou seja, o som das duas peças encostando uma na outra.
Importante:
Comprobar se las piezas (de la pared del mueble) están firmemente instaladas. Hacia isto, movimente delicadamente la TV para los lados hasta que escuche un 'tik', en otras palabras, el sonido de las dos partes arrimando el uno al otro.
Important! Check that the parts (of the movable wall) are firmly. For this, the TV gently move sideways until a "tik" i.e., the sound of the two parts abutting one another.



RPO7



Ferramentas necessárias (não fornecidas)
Herramientas necesarias (no se incluye con el producto)
Needed tools (not included)



**20kg
44.1lb**
Peso Máximo suportado pelo produto
Peso Máximo soportado por el producto
Product weight limit

Atenção!

1. Parabéns, você está adquirindo um produto com a qualidade BRV Móveis.
2. Antes de iniciar a montagem leia e observe severamente este manual.
3. **IMPORTANTE!** Para que o produto não perca a garantia, solicitamos observar atentamente as orientações de montagem como: fixação do produto na parede, colocação de cola em locais específicos necessários, o peso suportado pelo produto, etc...
4. Caso não sinta segurança em realizar a montagem deste produtor, contrate um profissional capacitado.
5. Aconselhamos utilizar embalagem para forrar o chão, afim de não danificar o produto.

Limpeza:

1. Pano levemente umedecido com água, seguido de pano seco.
2. Não utilizar produtos químicos ou abrasivos.

Atención!

1. Felicitaciones, usted está recibiendo un producto de calidad BRV Muebles.
2. Antes de comenzar el montaje, le a estas instrucciones cuidadosamente.
3. **IMPORTANTE!** Para que el producto no perda la garantía, pedimos que le atentamente las instrucciones, principalmente la fijación del producto em uma pared, colocación de cola em local especific y necesario, el peso soportado por el producto etc...
4. Si usted no se siente seguro en hacer el montaje deste produto, póngase em contacto com um profissional.

Limpeza:

1. Solamente usar um paño húmedo y jabón neutro.
2. No utilice produtos químicos o abrasivos.

Attention!

1. Congratulations, you're acquiring a product with BRV Móveis quality.
2. Before starting to assemble the product, read and observe carefully this manual.
3. **IMPORTANT!** In order to keep the guarantee of the product we request to carefully observe the guidances like: fixing the product on the wall, adding glue in needed and specified places, product weight limit, etc.
4. In case you don't feel confident to assemble this product, contact a professional to do the job.
5. We advise to use the package to protect the floor in order to prevent damages.

Cleaning:

1. Slightly dampened cloth and after a dry cloth.
2. Do not use chemicals or abrasives.