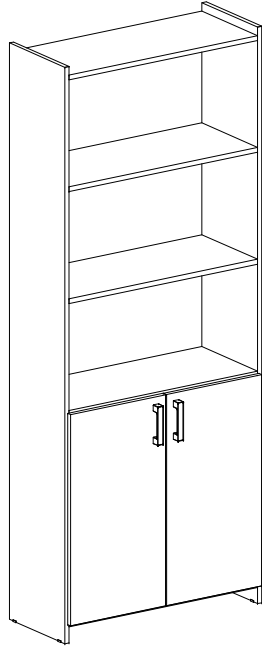


MANUAL DE MONTAGEM
Assembly instructions / Instrucciones de armado

ESTANTE COM PORTAS

Bookcase with doors
Estantería con puertas

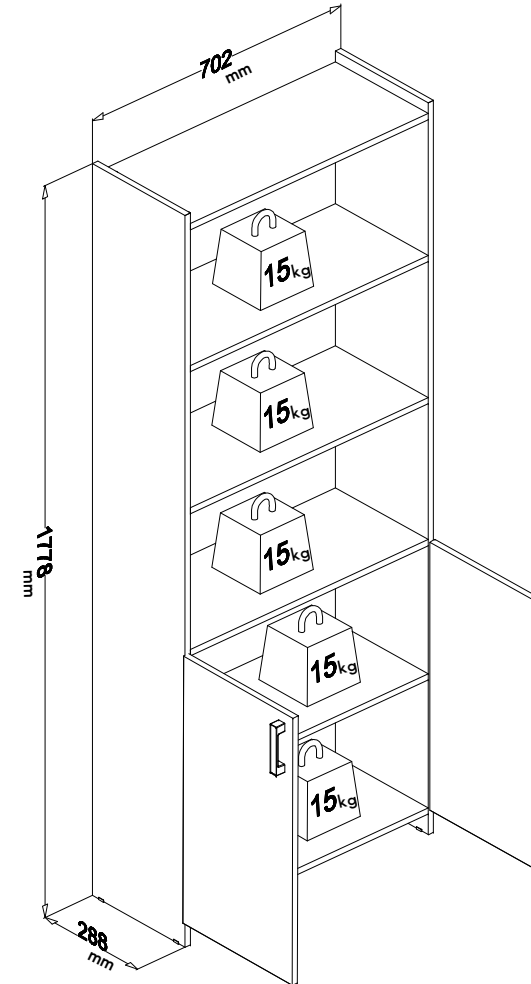
Código 2115 | Revisão 10



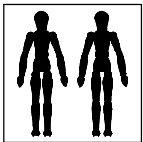
IMPORTADO POR:
TIENDAS SORIANA S.A. DE C.V.
ALEJANDRO DE RODAS #3102-A
COL.CUMBRES 8° SECTOR C.P. 64610
MONTERREY, N.L., MEXICO
R.F.C. TSO 991022PB6
TEL. 018008329200

PESO MÁXIMO SUPORTADO PELAS PEÇAS, SENDO ESTE DISTRIBUÍDO UNIFORMEMENTE.

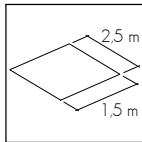
Maximum weight supported by parts, being this evenly distributed.
Peso máximo soportado por las partes, siendo esta distribuido uniformemente.



Você vai precisar de/ You will need / Usted necesitará

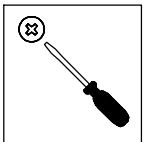


2 Pessoas
2 people
2 personas

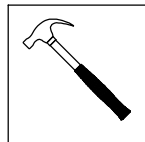


Espaço recomendado para montagem
Recommended space for assemble
Espacio recomendado para el armado

Ferramentas não inclusas
Tools not included / Herramientas no incluidas



Chave Philips
Screwdriver
Destornillador cruz



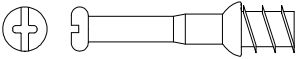

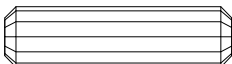
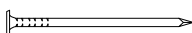
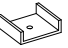

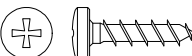
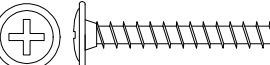

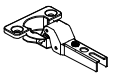
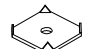
Martelo
Hammer
Martillo

IDENTIFICAÇÃO DOS ACESSÓRIOS / IDENTIFICATION OF ACCESSORIES/ IDENTIFICACIÓN DE ACCESORIOS

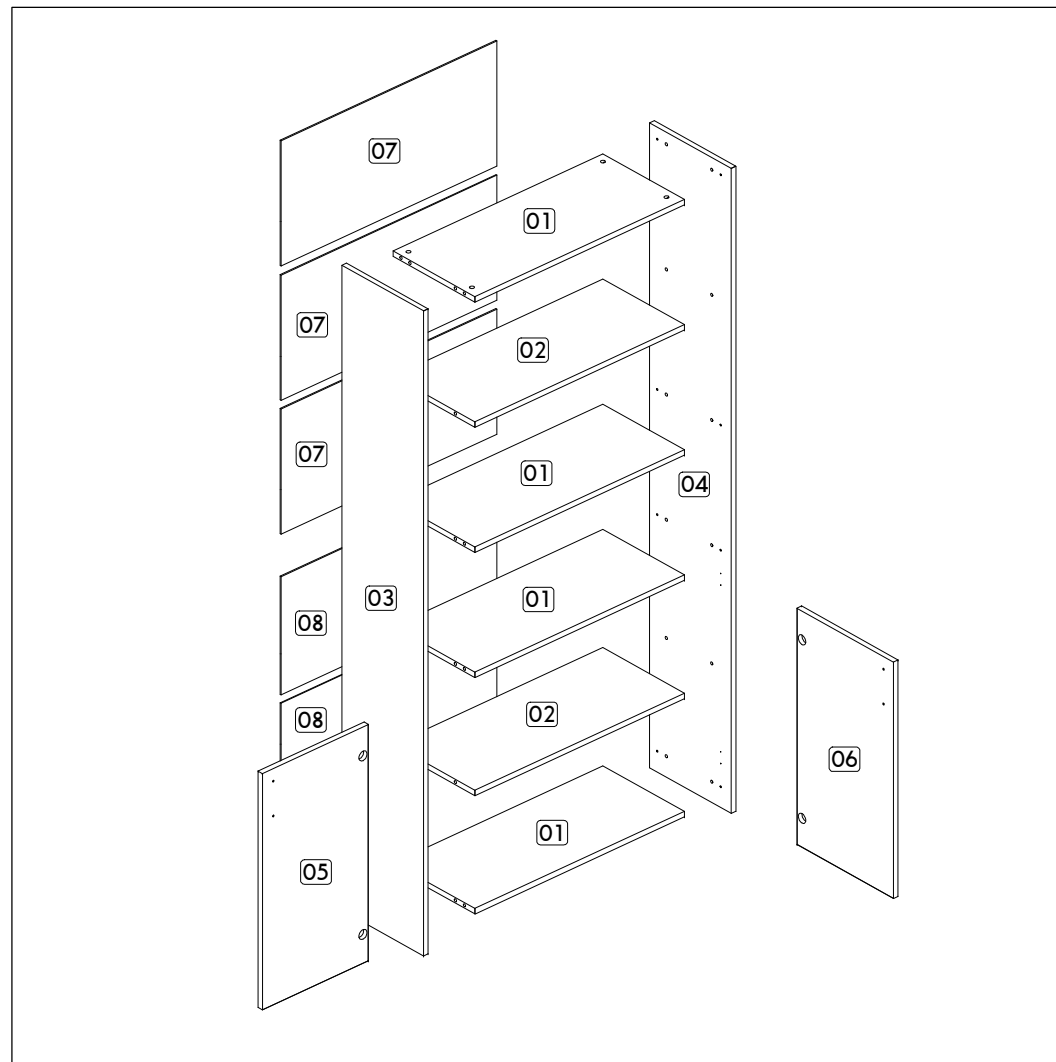
NOTAS: A separação dos acessórios antes de iniciar a montagem facilitará a mesma. Os parafusos e cavilhas estão na escala real. Em caso de dúvida na identificação, coloque o acessório sobre a imagem.

NOTES: The separation of the accessories before you start the assembly will facilitate the same. The screws and dowels are in real scale. In case of doubts about the identification, place the accessory on the image.

NOTAS: La separación de los accesorios antes de comenzar el armado facilitará el mismo. Los tornillos y taquetes son en escala real. En caso de dudas sobre la identificación, coloque el accesorio en la imagen.

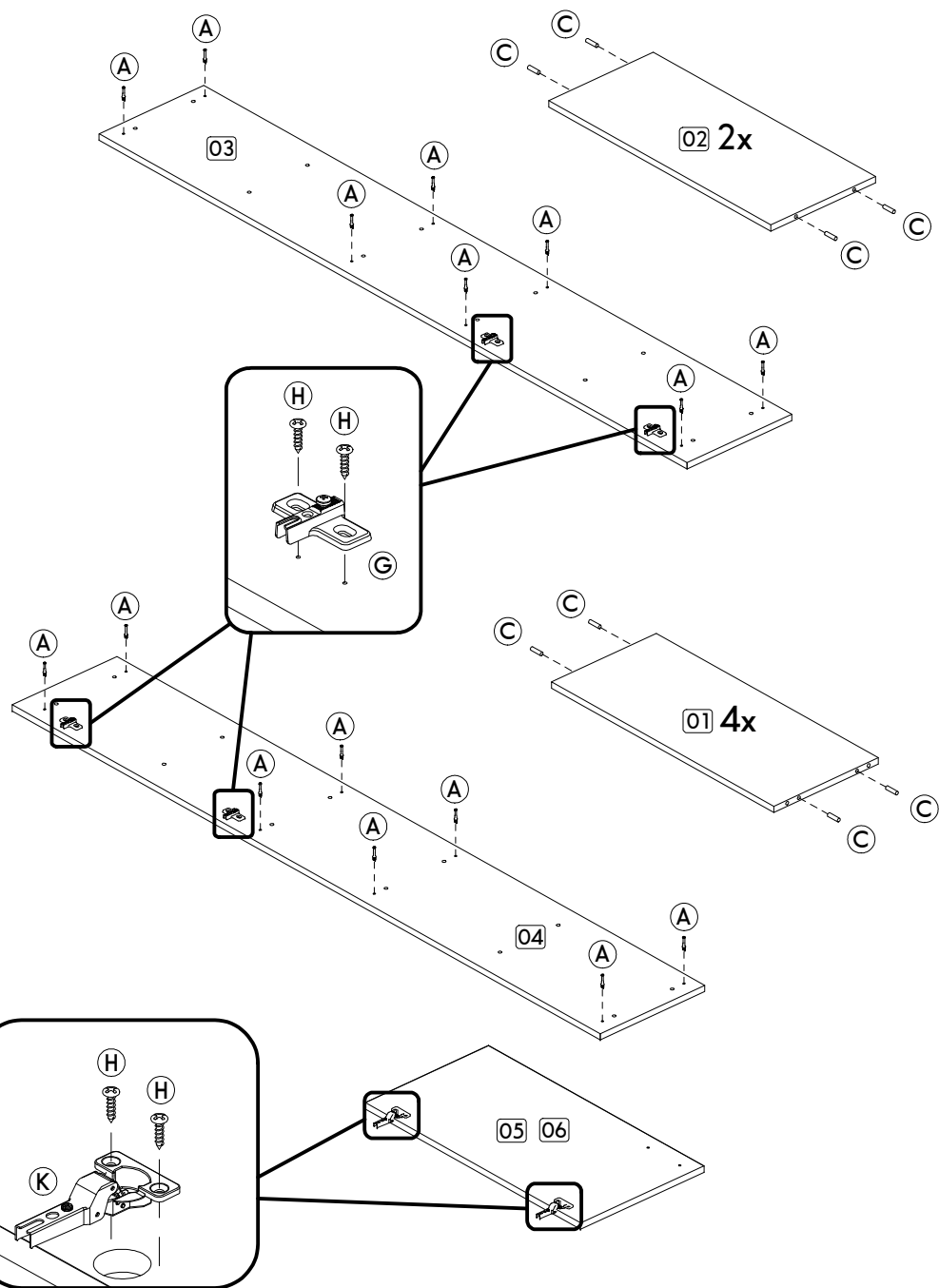
A		Haste minifix simples Simple minifix screw Tornillo minifix simple	-	16
B		Tambor minifix Drum lock Tambor minifix	12 mm	16
C		Cavilha Wooden Dowel Pin	8 mm x 30 mm	24
E		Prego Nail Clavo	10 x10	50
F		Sapata Small plastic foot Pie plástico	15 mm	04
G		Calço dobradiça Hinge shim Bisagra de calce	5 mm	04
H		Parafuso panela Pan head screw Tornillo de pan	3,5 mm x 14 mm	16
I		Parafuso flangeado Flanged head screw Tornillo de cabeza flangeada	3,5 mm x 25 mm	04
J		Puxador Handle Tirador	96 mm	02
K		Dobradiça curva Metal hinge curve Esquina de bisagra metálica	26 mm	04
L		Garra de metal Metal claw Garra metal	15 mm	12

IDENTIFICAÇÃO DAS PEÇAS/ PARTS IDENTIFICATION/ IDENTIFICACIÓN DE LAS PIEZAS



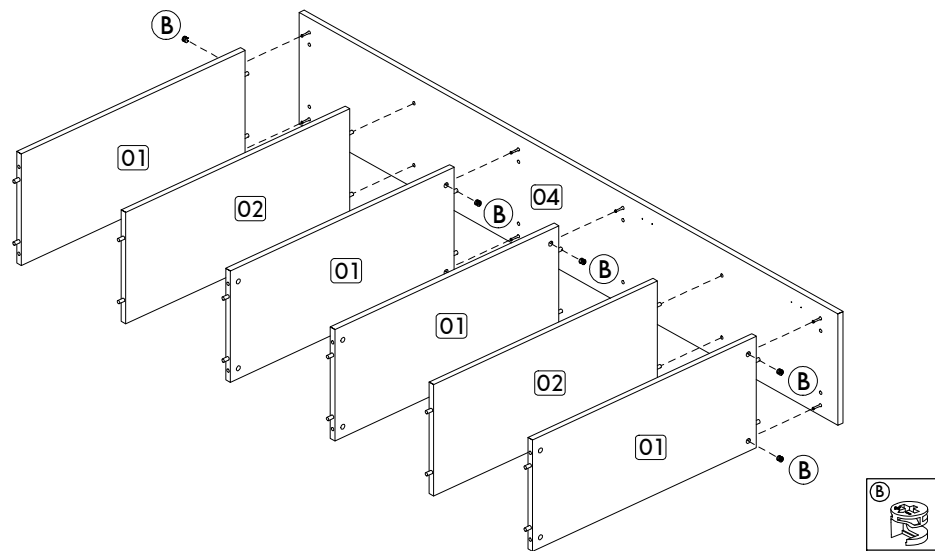
Nº	DESCRIÇÃO - DESCRIPTION - DESCRIPCIÓN	MEDIDAS-MEASURES - MEDIDAS (mm)	QTD.
01	Base - Base - Base	672 mm x 288 mm x 15 mm	04
02	Base prateleira - Shelf base - Base de la repisa	672 mm x 288 mm x 15 mm	02
03	Lateral esquerda - Left side - Lateral izquierda	1778 mm x 288 mm x 15 mm	01
04	Lateral direita - Right side - Lateral derecha	1778 mm x 288 mm x 15 mm	01
05	Porta esquerda - Left door - Puerta izquierda	652 mm x 340 mm x 15 mm	01
06	Porta direita - Right door - Puerta derecha	652 mm x 340 mm x 15 mm	01
07	Costa superior - Upper back - Fondo superior	692 mm x 345 mm x 15 mm	03
08	Costa portas - Doors back - Fondo puertas	692 mm x 326 mm x 15 mm	02

PRÉ-MONTAGEM/ PRE-ASSEMBLE/ PRE ARMADO

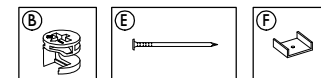
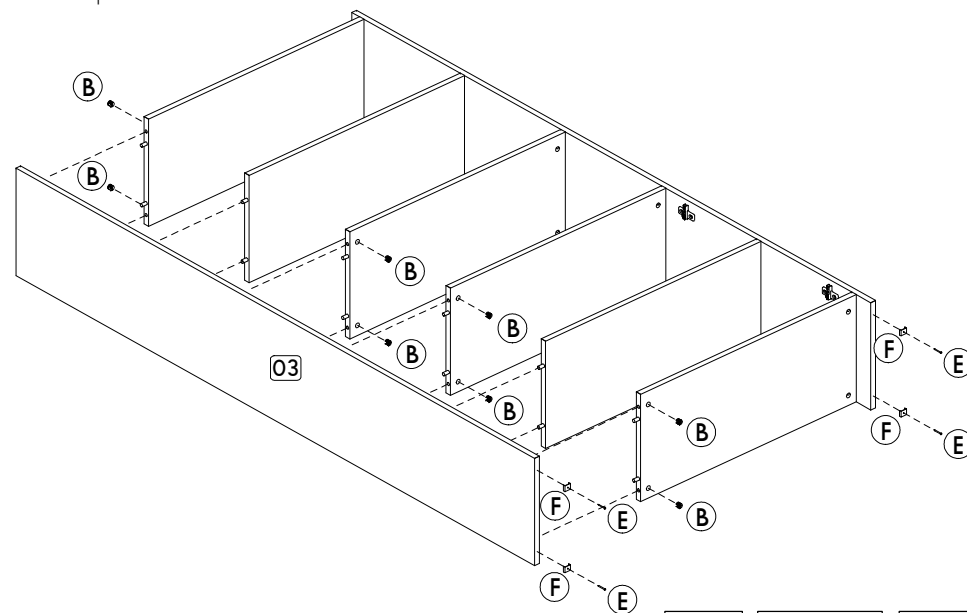


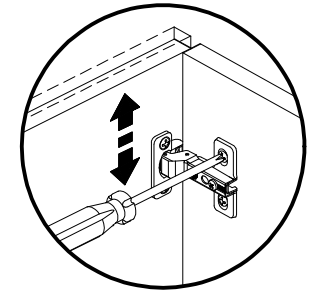
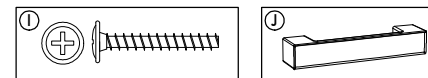
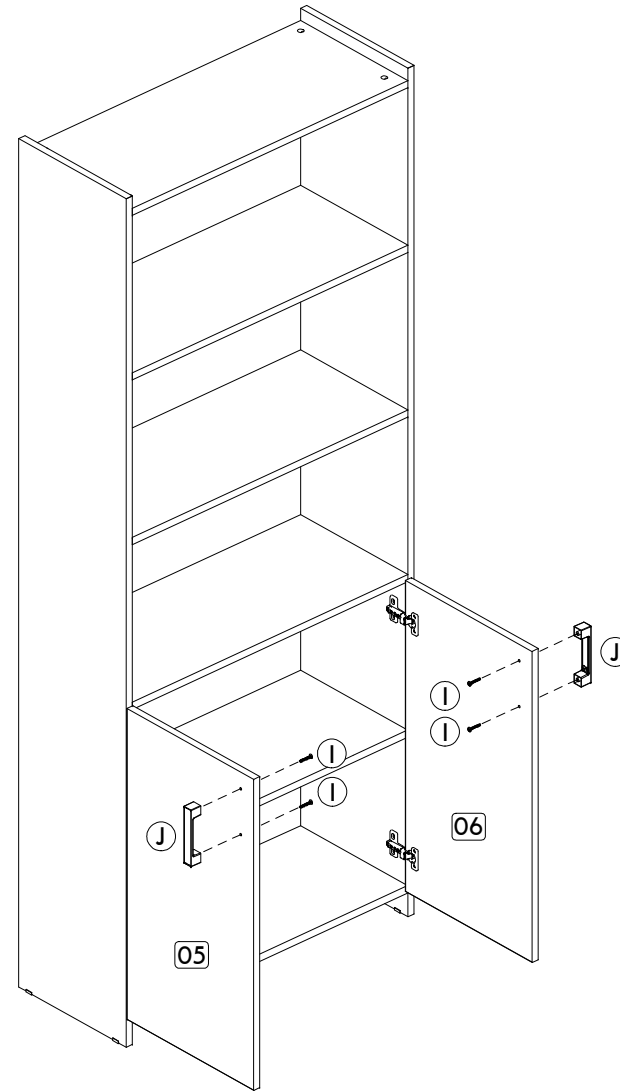
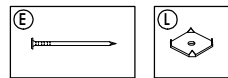
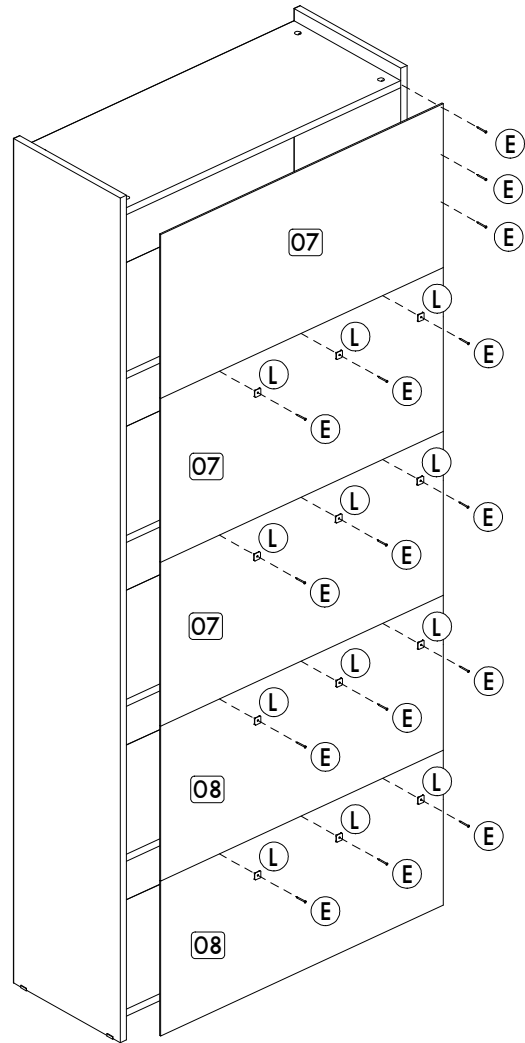
MONTAGEM/ ASSEMBLY/ ARMADO

Passo/ Step/ Paso 01

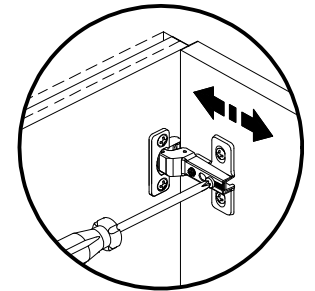


Passo/ Step/ Paso 02

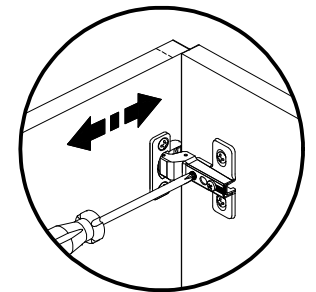




Regulagem Vertical
Ajuste Vertical
Vertical Adjustment



Regulagem Profundidade
Ajuste Profundidad
Depth Adjustment



Regulagem Horizontal
Ajuste Horizontal
Horizontal Adjustment