











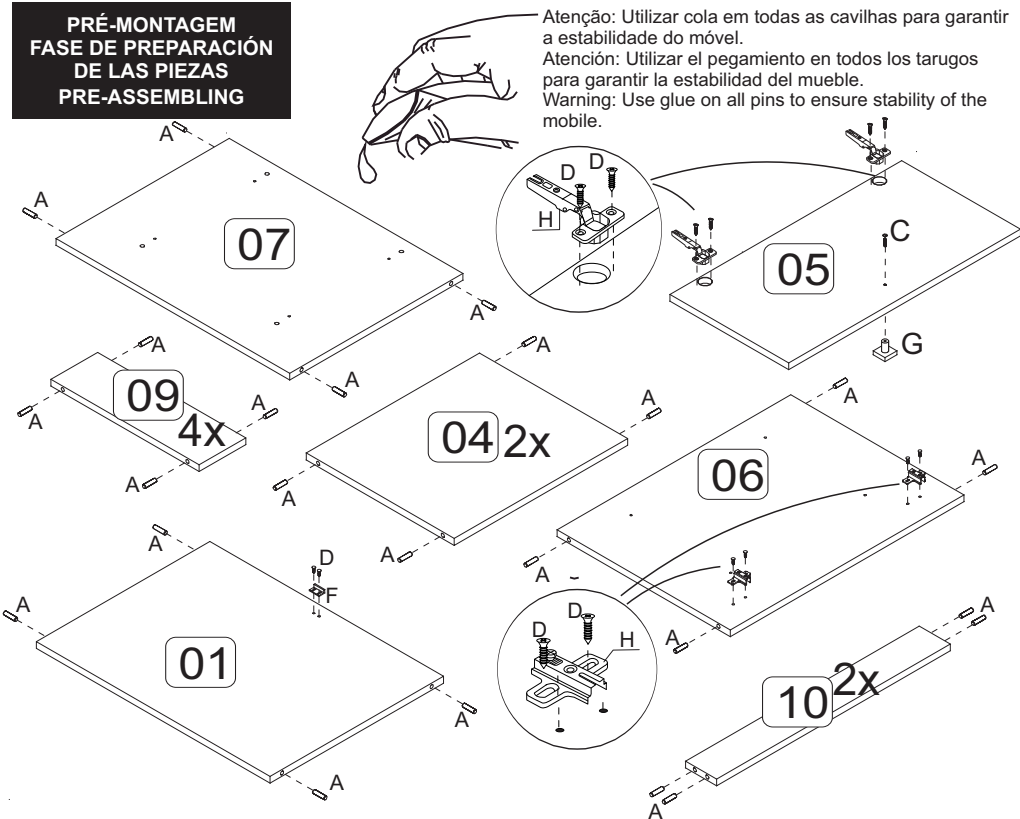


Ferragens/Herrajes/Ironmongery (mm)	QTD.	Ferragens/Herrajes/Ironmongery (mm)	QTD.
A  8x30	44	G  01	01
B  4,5x45	20	H  01	01
C  3,5x25	09	I  01	01
D  3,5x14	14	J  10x10	18
E  Cola/Glue	02	L  04	04
F  01	01	M  16	16

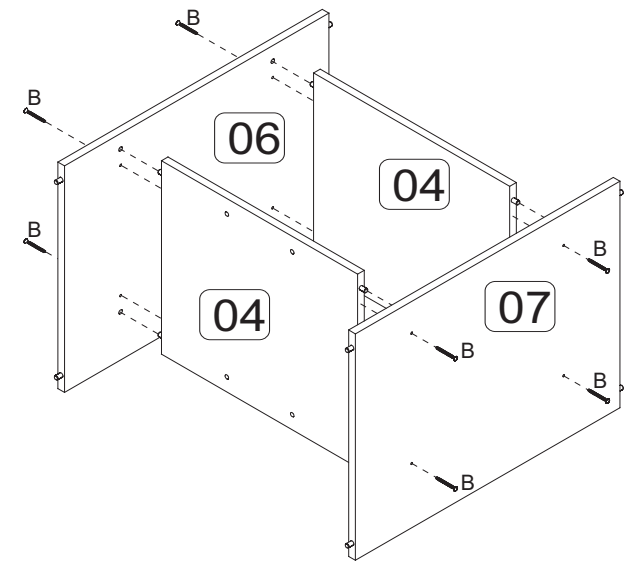
COD	DESCRIÇÃO DAS PEÇAS	QTD.	mm	in
1 - 5497	Tampo/Tapa/Top	1	600 x 445 x 15	23.6 x 17.5 x 0.59
2 - 5403	Lateral Esquerda/Lateral Izquierda/Left Side	1	900 x 445 x 15	35.4 x 17.5 x 0.59
3 - 5404	Lateral Direita/Lateral Derecha/Right Side	1	900 x 445 x 15	35.4 x 17.5 x 0.59
4 - 5498	Divisória/Divisorio/Partittion	2	445 x 380 x 15	17.5 x 15 x 0.59
5 - 5500	Porta/Puerta/Door	1	305 x 595 x 15	12 x 23.4 x 0.59
6 - 5495	Prateleira Maior/Estante Mayor/Longer Shelf	1	600 x 445 x 15	23.6 x 17.5 x 0.59
7 - 5496	Base/Base/Base	1	600 x 445 x 15	23.6 x 17.5 x 0.59
8 - 5502	Costa/Revés/Back	1	620 x 330 x 2,5	24.4 x 13 x 0.09
9 - 5599	Prateleira Menor/Estante Menor/Lower Shelf	4	380 x 120 x 15	15 x 4.72 x 0.59
10 - 5501	Travessa/Detalle/Detail	2	600 x 080 x 15	23.6 x 3.15 x 0.59
11 - 0000	Espelho/Espejo/Mirror	1	410 x 595 x 3	16.1 x 23.4 x 0.11

**PRÉ-MONTAGEM
FASE DE PREPARACIÓN
DE LAS PIEZAS
PRE-ASSEMBLING**

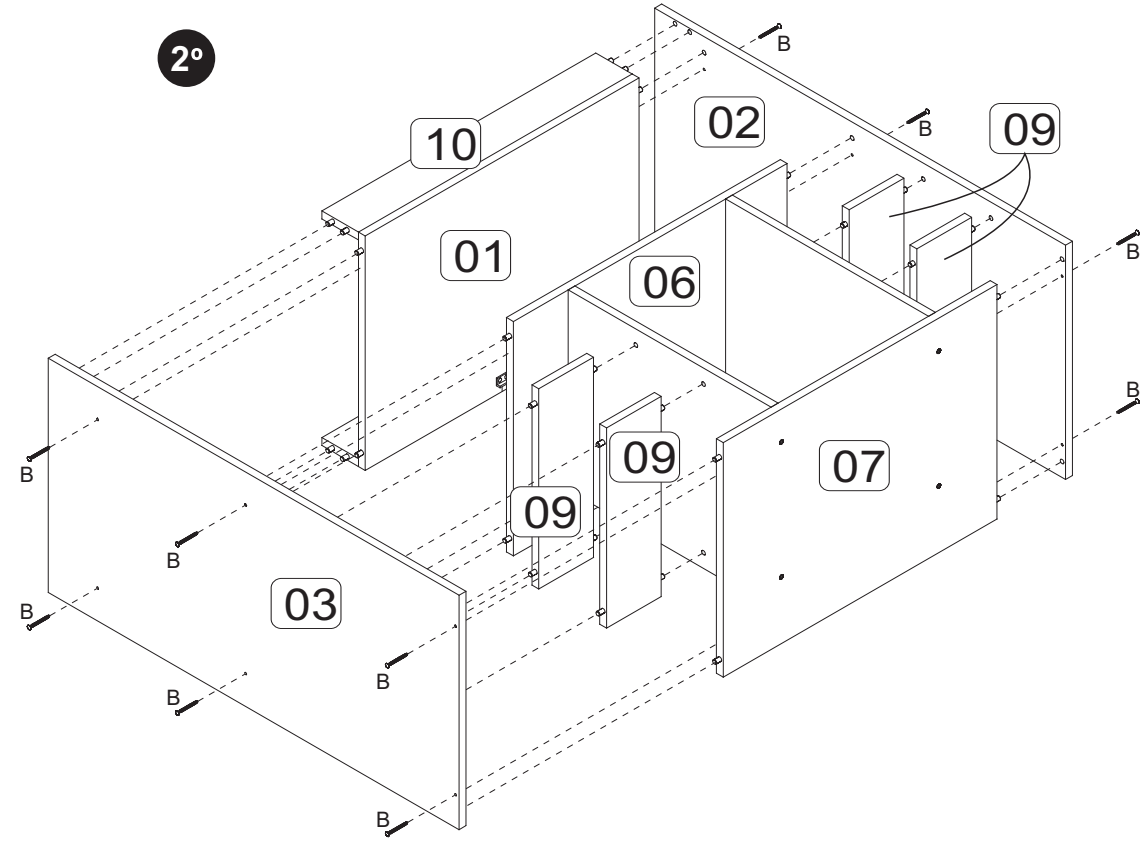


**MONTAGEM
MONTAJE
ASSEMBLING**

1°

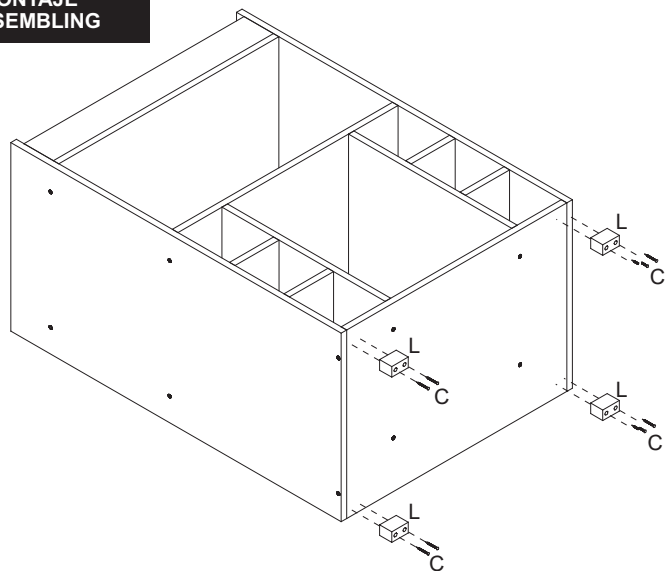


2°

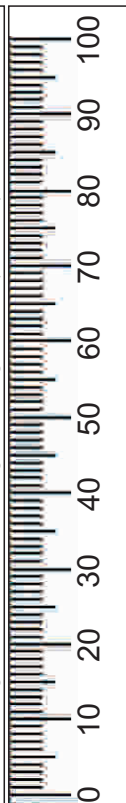


**MONTAGEM
MONTAJE
ASSEMBLING**

3°



Garantia (exclusivo para o Brasil/exclusive to Brazil):
A garantia dos produtos fabricados pela BRV Móveis, abrange eventuais defeitos-
vícios de fabricação, no prazo estabelecido pelo Código de Defesa do Consumidor,
em seu artigo 26,II, o qual prevê a garantia legal de 90 (noventa) dias.

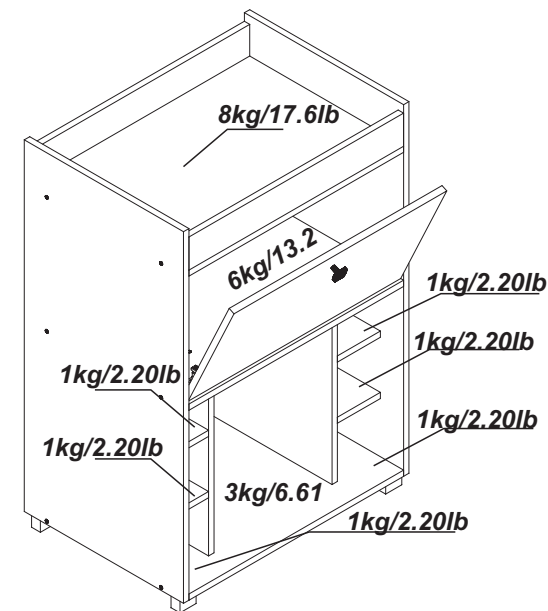


Ferramentas necessárias
(não fornecidas)
Herramientas necesarias
(no se incluye con el producto)
Needed tools
(not included)

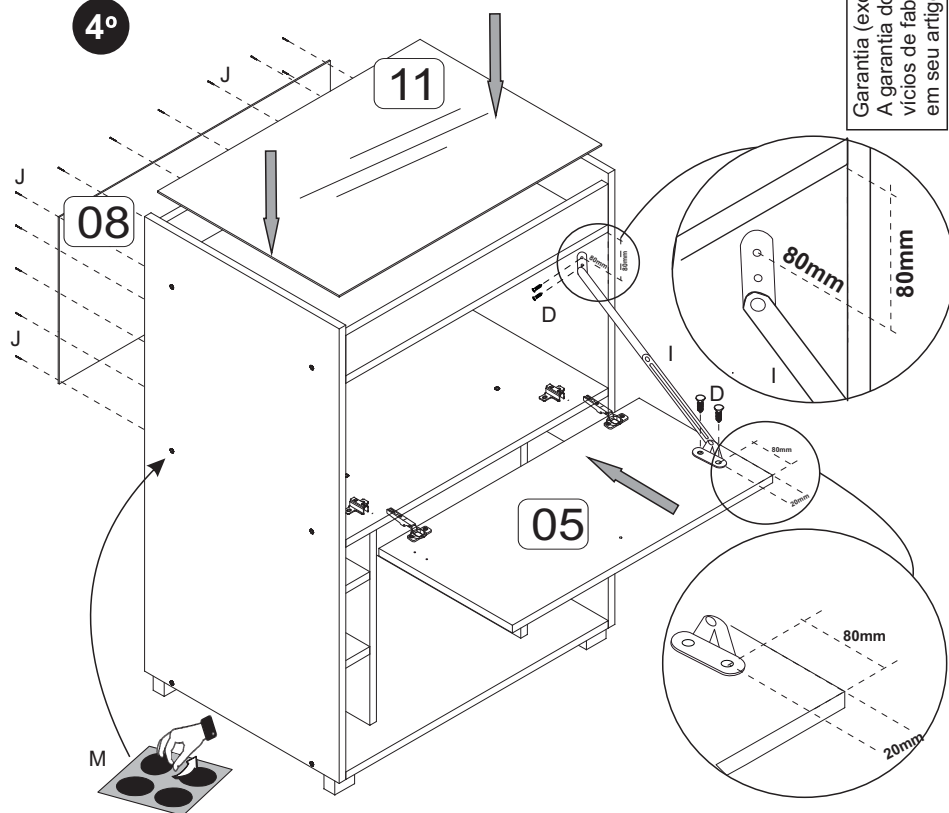


**Peso Máximo
suportado pelo produto
Peso Máximo
soportado por el producto
Product weight limit**

BBA 01



4°



Atenção!

1. Parabéns, você está adquirindo um produto com a qualidade BRV Móveis.
2. Antes de iniciar a montagem leia e observe severamente este manual.
3. **IMPORTANT!** Para que o produto não perca a garantia, solicitamos observar atentamente as orientações de montagem como: fixação do produto na parede, colocação de cola em locais específicos necessários, o peso suportado pelo produto, etc...
4. Caso não sinta segurança em realizar a montagem deste produto, contrate um profissional capacitado.
5. Aconselhamos utilizar embalagem para forrar o chão, afim de não danificar o produto.

Limpeza:

1. Pano levemente umedecido com água, seguido de pano seco.
2. Não utilizar produtos químicos ou abrasivos.

Atención!

1. Felicitaciones, usted está recibiendo un producto de calidad BRV Muebles.
2. Antes de comenzar el montaje, le a estas instrucciones cuidadosamente.
3. **IMPORTANT!** Para que el producto no pierda la garantía, pedimos que le atentamente las instrucciones, principalmente la fijación del producto em uma parede, colocación de cola em local específico y necesario, el peso suportado por el producto etc...
4. Si usted no se siente seguro em hacer el montaje deste produto, póngase em contacto com um profissional.

Limpeza:

1. Solamente usar um paño húmedo y jabón neutro.
2. No utilice produtos químicos o abrasivos.

Attention!

1. Congratulations, you're acquiring a product with BRV Móveis quality.
2. Before starting to assemble the product, read and observe carefully this manual.
3. **IMPORTANT!** In order to keep the guarantee of the product we request to carefully observe the guidances like: fixing the product on the wall, adding glue in needed and specified places, product weight limit, etc.
4. In case you don't feel confident to assemble this product, contact a professional to do the job.
5. We advise to use the package to protect the floor in order to prevent damages.

Cleaning:

1. Slightly dampened cloth and after a dry cloth.
2. Do not use chemicals or abrasives.