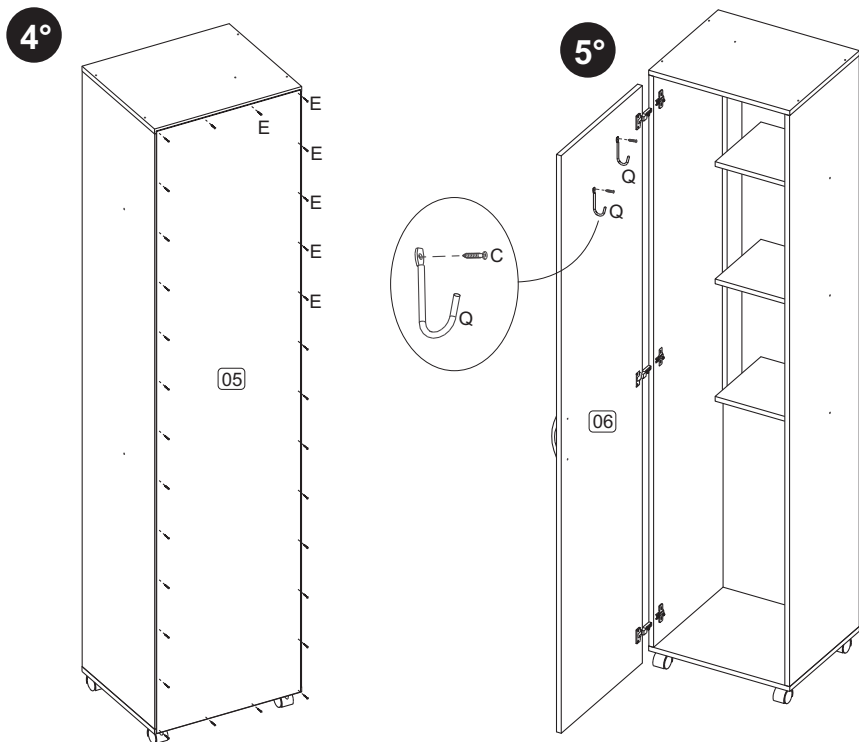


MONTAGEM
MONTAJE



BRV
móveis

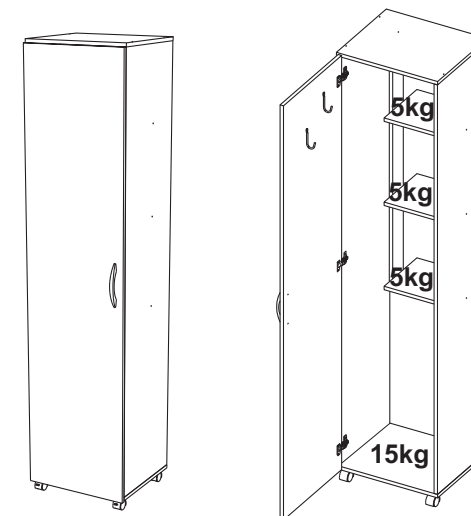
BS03A



Ferramentas necessárias
(não fornecidas)
Herramientas necesarias
(no se incluye con el producto)



Peso Máximo
suportado pelo produto
Peso Máximo
soportado por el producto



ATENÇÃO!!!

1. Parabéns, você está adquirindo um produto com a qualidade BRV Móveis.
2. Antes de iniciar a montagem ler e observar atentamente este manual.
3. **Importante!!!** Para que o produto não perca a garantia solicitamos observar atentamente as orientações de montagem como: fixação do produto na parede, colocação de cola em locais específicos e necessários, o peso suportado pelo produto, etc...
4. Caso não sinta segurança em realizar a montagem deste produto, contatar um profissional capacitado mais próximo de você.
5. Aconselhamos utilizar a embalagem para forrar o chão a fim de não danificar o produto.

LIMPEZA:

1. Pano levemente umedecido com água, seguido de pano seco.
2. Não utilizar produtos químicos ou abrasivos.

ATENCIÓN!!!

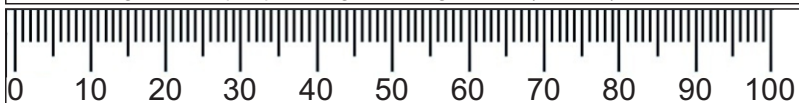
1. Felicitaciones, usted está recibiendo un producto de calidad BRV Muebles.
2. Antes de comenzar el montaje, lea estas instrucciones cuidadosamente.
3. **Importante!!!** Para que el producto no pierda la garantía pedimos que lea atentamente las instrucciones, principalmente la fijación del producto en una pared, colocación de cola en local específico y necesario, el peso soportado por el producto, etc...
4. Si usted no se siente seguro en hacer el montaje de este producto, póngase en contacto con un profesional cerca de usted.
5. Se recomienda utilizar la caja de cartón para cubrir el piso para no dañar el producto.



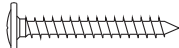

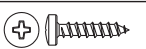



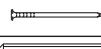

LIMPIEZA:

1. Solamente usar un paño húmedo y jabón neutro.
2. No utilice productos químicos o abrasivos.

GARANTIA:

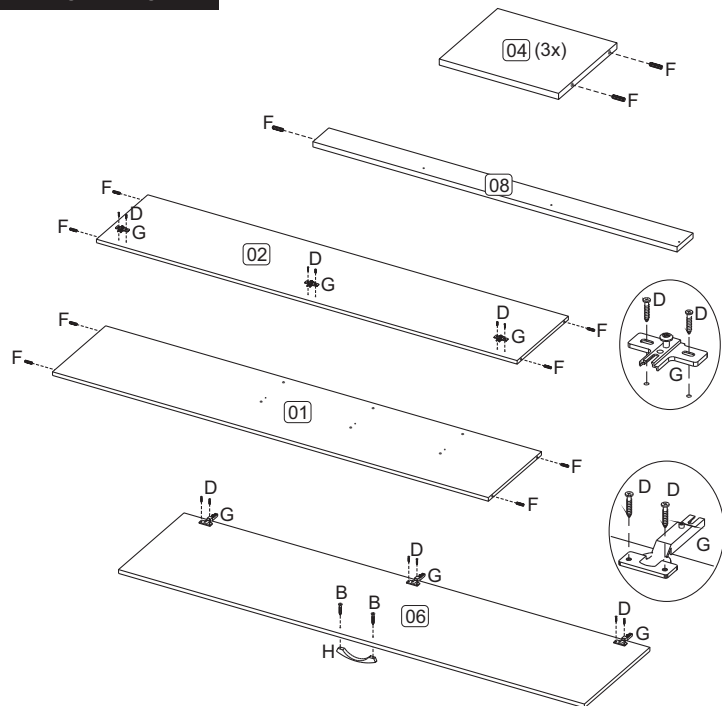
A garantia dos produtos fabricados pela BRV Móveis, abrange eventuais defeitos-vícios de fabricação, no prazo estabelecido pelo Código de Defesa do Consumidor, em seu artigo 26,II, o qual prevê a garantia legal de 90 (noventa) dias.



FERRAGENS/HERRAJES	(mm)	QTDE.	FERRAGENS/HERRAJES	(mm)	QTDE.
A 		15	G 		03
B 	3,5x40	02	H 		01
C 	3,5x25	18	I 		02
D 	3,5x14	12	J 		04
E 	3,5x12	45			
F 	10x10	15			
	8x30				

CÓDIGO	DESCRIÇÃO DAS PEÇAS	QTD.	DIMENSÃO mm	CÓDIGO	DESCRIPCIÓN PIEZAS	QTD.	DIMENSIÓN mm
1- 1526	Lateral Direita	01	1800x380x15	1- 1526	Lateral Derecha	01	1800x380x15
2- 1527	Lateral Esquerda	01	1800x380x15	2- 1527	Lateral Izquierda	01	1800x380x15
3- 1536	Tampo	01	445x380x15	3- 1536	Tapa	01	445x380x15
4- 1524	Prateleira	03	295x250x15	4- 1524	Estante	03	295x250x15
5- 0000	Costa	01	1820x435x2,5	5- 0000	Revés	01	1820x435x2,5
6- 1529	Porta	01	1820x443x15	6- 1529	Puerta	01	1820x443x15
7- 1528	Base	01	445x380x15	7- 1528	Base	01	445x380x15
8- 1525	Divisório	01	1055x80x15	8- 1525	Divisorio	01	1055x80x15

**PRÉ-MONTAGEM
FASE DE PREPARACIÓN
DE LAS PIEZAS**



**MONTAGEM
MONTAJE**

