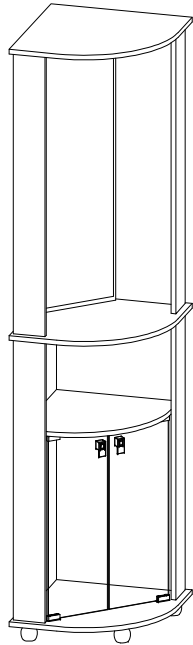


BAR PUERTO MONT

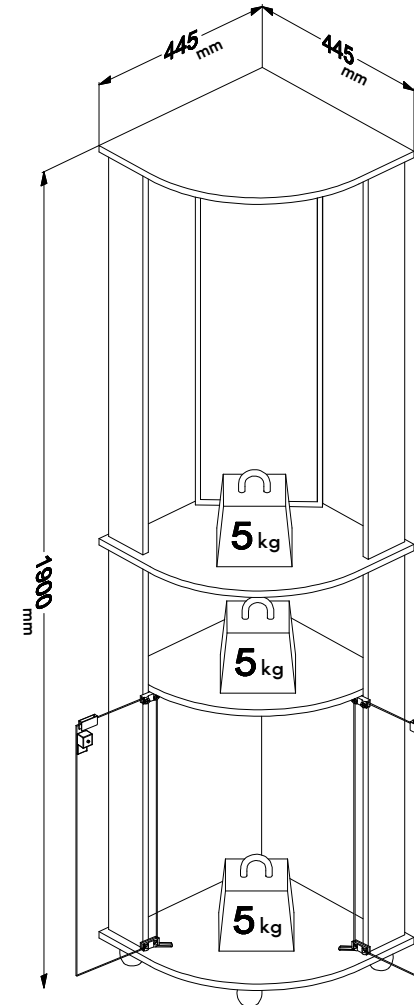
Bar Puerto Mont
Bar Puerto Mont



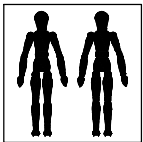
IMPORTADO POR:
TIENDAS SORIANA S.A. DE C.V.
ALEJANDRO DE RODAS #3102-A
COL.CUMBRES 8° SECTOR C.P. 64610
MONTERREY, N.L., MEXICO
R.F.C. TSO 991022PB6
TEL. 018008329200

PESO MÁXIMO SUPORTADO PELAS PEÇAS, SENDO ESTE DISTRIBUÍDO UNIFORMEMENTE.

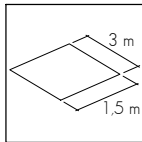
Maximum weight supported by parts, being this evenly distributed.
Peso máximo soportado por las partes, siendo esta distribuido uniformemente.



Você vai precisar de/ You will need / Usted necesitará

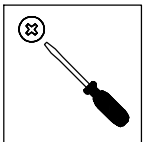


2 Pessoas
2 People
2 Personas

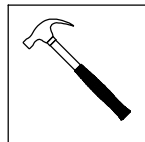


Espaço recomendado para montagem
Recommended space for assemble
Espacio recomendado para el armado

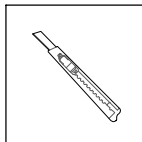
Ferramentas não inclusas
Tools not included / Herramientas no incluidas



Chave Philips
Screwdriver
Destornillador cruz



Martelo
Hammer
Martillo



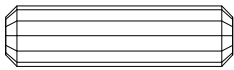
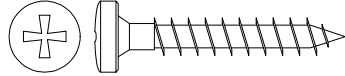
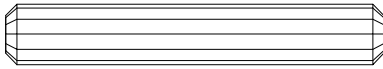
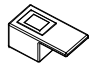
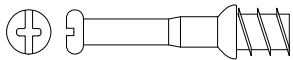

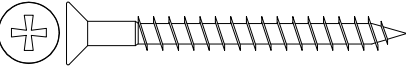
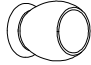
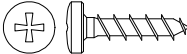


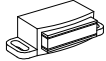
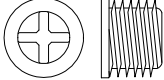

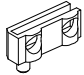
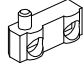
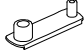
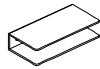


Estilete
Styilet
Estilete

IDENTIFICAÇÃO DOS ACESSÓRIOS/ IDENTIFICATION OF ACCESSORIES/ IDENTIFICACIÓN DE ACCESORIOS

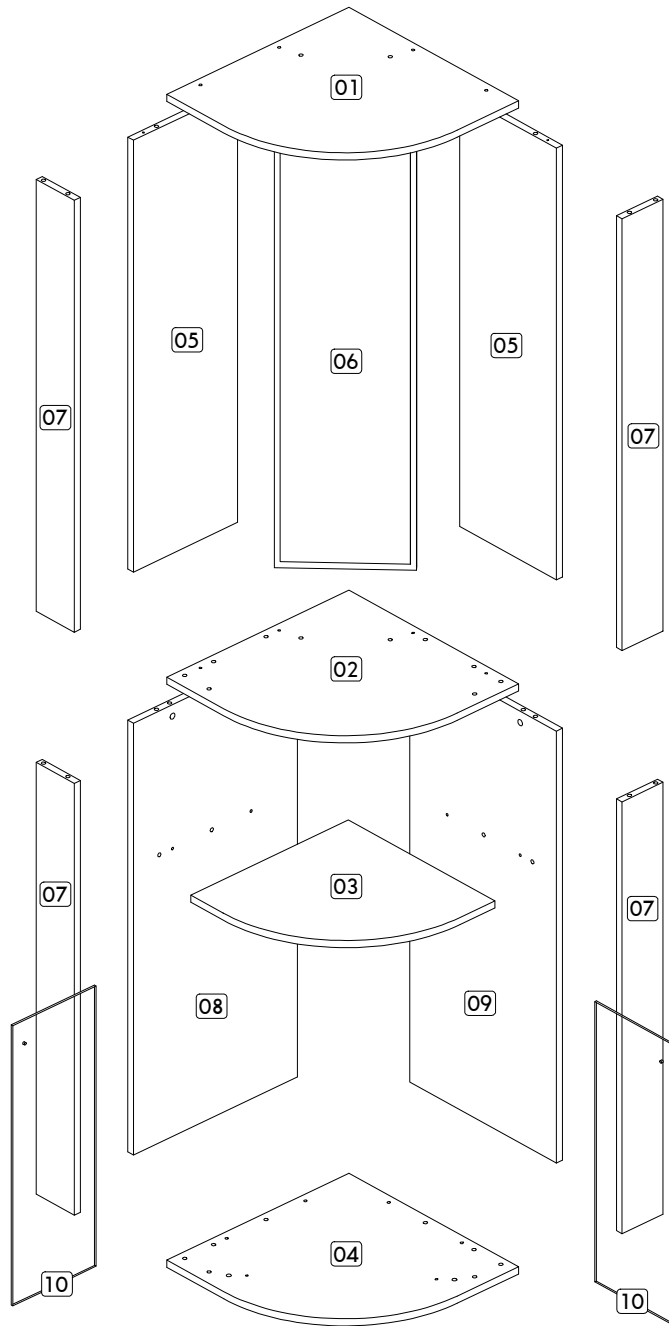
NOTAS: A separação dos acessórios antes de iniciar a montagem facilitará a mesma. Os parafusos e cavilhas estão na escala real. Em caso de dúvida na identificação, coloque o acessório sobre a imagem.

NOTES: The separation of the accessories before you start the assembly will facilitate the same. The screws and dowels are in real scale. In case of doubts about the identification, place the accessory on the image.

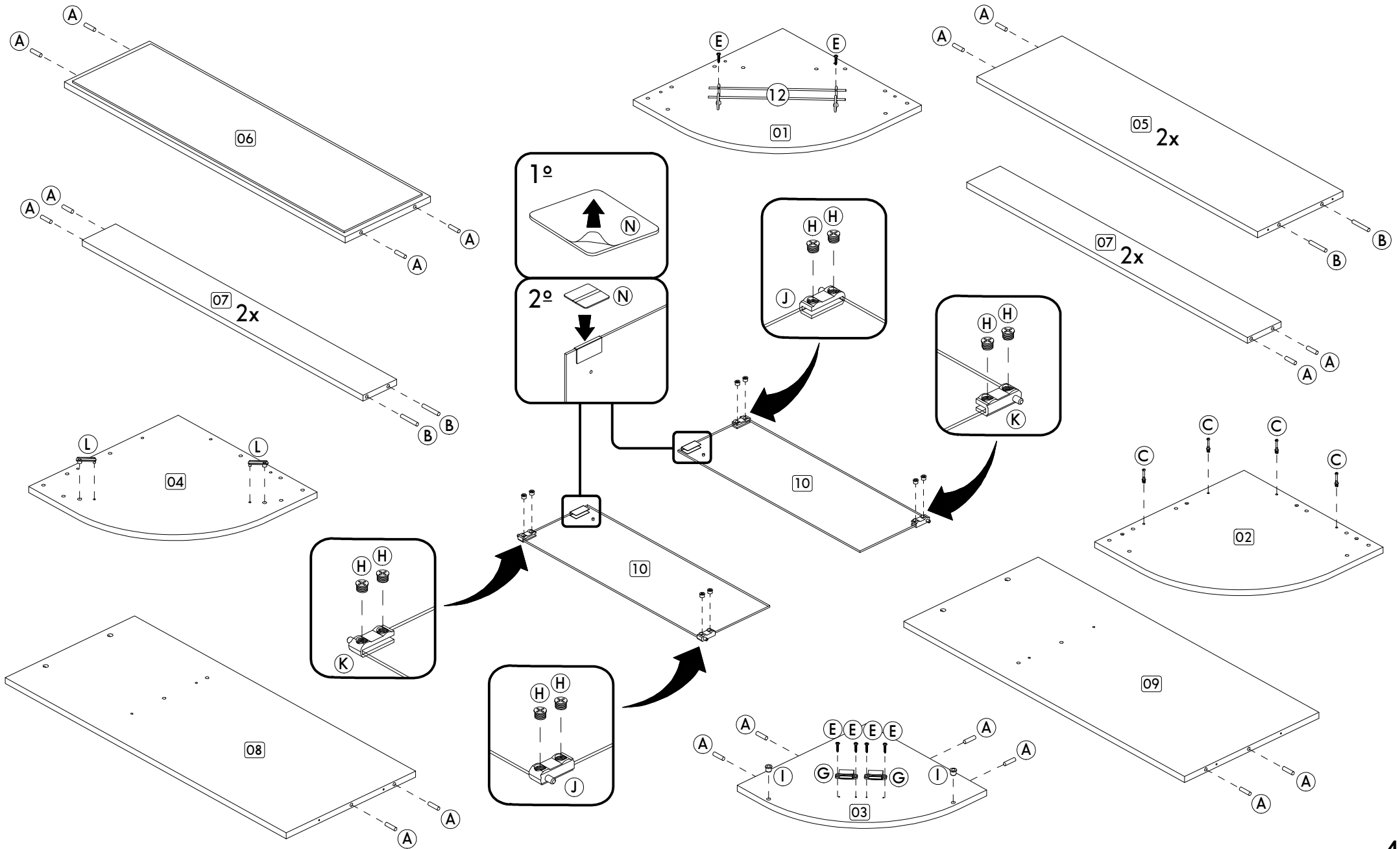
NOTAS: La separación de los accesorios antes de comenzar el armado facilitará el mismo. Los tornillos y taquetes son en escala real. En caso de dudas sobre la identificación, coloque el accesorio en la imagen.

A		Cavilha Wooden Dowel Pin	8 mm x30 mm	24	P		Parafuso panela Pan head screw Tornillo de pan	5 mm x 30 mm	04
B		Cavilha Wooden Dowel Pin	8 mm x 50 mm	08	Q		Puxador Handle Tirador	-	02
C		Haste minifix simples Simple minifix screw Tornillo minifix simple	-	04	R		Tapa furo adesivo Bore patch adhesive Tapones adhesivo	-	04
D		Parafuso chato Flat head screw Tornillo de cabeza plana	4,5 mm x 45 mm	16	11		Sapata Plastic Foot Pie Plástico	55 mm	04
E		Parafuso panela Pan head screw Tornillo de pan	3,5 mm x 14 mm	08	12		Porta taça Cup holder Sostenedor de taza	-	01
F		Arruela de borracha Rubber washer Arandela de goma	-	02					
G		Fecho magnético Magnetic clasp Cierre magnético	-	02					
H		Parafuso dobradiça nylon Nylon hinge screw Tornillo bisagra de nylon	10 mm x 8 mm	08					
I		Bucha sup. dobradiça nylon Upper hinge bushing nylon Buje sup. bisagra de nylon	-	02					
J		Dobradiça nylon "A" Nylon hinge "A" Bisagra de nylon "A"	-	02					
K		Dobradiça nylon "B" Nylon hinge "B" Bisagra de nylon "B"	-	02					
L		Bucha inf. dobradiça nylon Lower hinge bushing nylon Buje inf. bisagra de nylon	-	02					
M		Capa p/ porta de vidro Cape for glass door Capa para puerta de vidrio	-	02					
N		Adesivo para capa Adhesive for cape Adhesivo para capa	-	02					
O		Tambor minifix Drum lock Tambor minifix	12 mm	04					

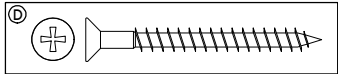
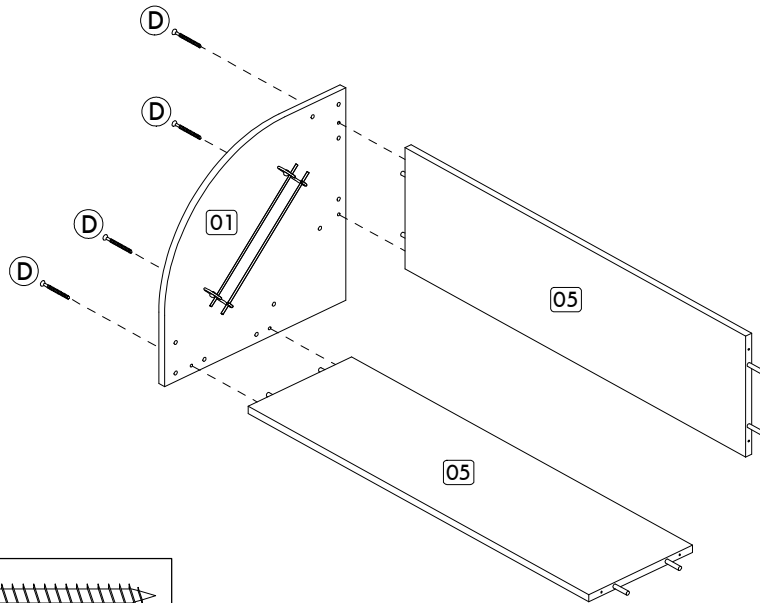
IDENTIFICAÇÃO DAS PEÇAS/ PARTS IDENTIFICATION/ IDENTIFICACIÓN DE LAS PIEZAS



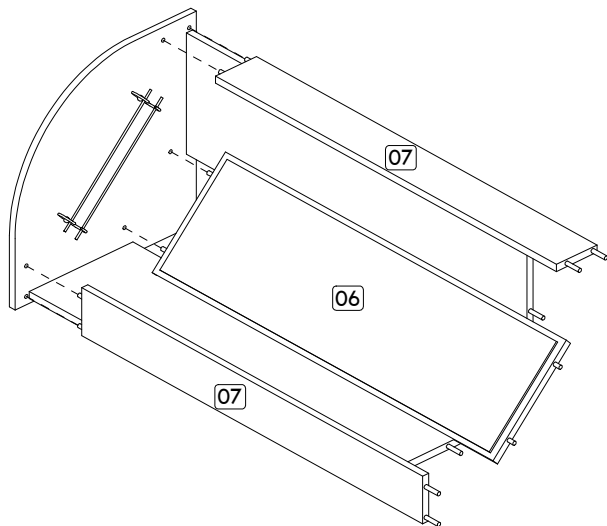
Nº	DESCRIÇÃO - DESCRIPTION - DESCRIPCIÓN	MEDIDAS-MEASURES - MEDIDAS (mm)	QTD.
01	Base superior - Top base - Base superior	445 mm x 445 mm x 15 mm	01
02	Base central - Center base - Base central	445 mm x 445 mm x 15 mm	01
03	Prateleira - Shelf - Repisa	385 mm x 385 mm x 15 mm	01
04	Base inferior - Bottom base - Base inferior	445 mm x 445 mm x 15 mm	01
05	Lateral superior dir/ esq - Top right/ left side - Lateral superior derecha/ izquierda	900 mm x 254 mm x 15 mm	02
06	Costa espelho - Mirror back - Fondo espejo	900 mm x 254 mm x 15 mm	01
07	Vista frontal - Front frame - Moldura el frente	900 mm x 100 mm x 15 mm	04
08	Lateral inferior esquerda - Bottom left side - Lateral inferior izquierda	900 mm x 400 mm x 15 mm	01
09	Lateral inferior direita - Bottom right side - Lateral inferior derecha	900 mm x 385 mm x 15 mm	01
10	Porta de vidro - Glass door - Puerta de vidrio	582 mm x 205 mm x 3 mm	02



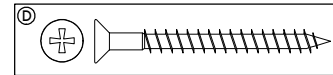
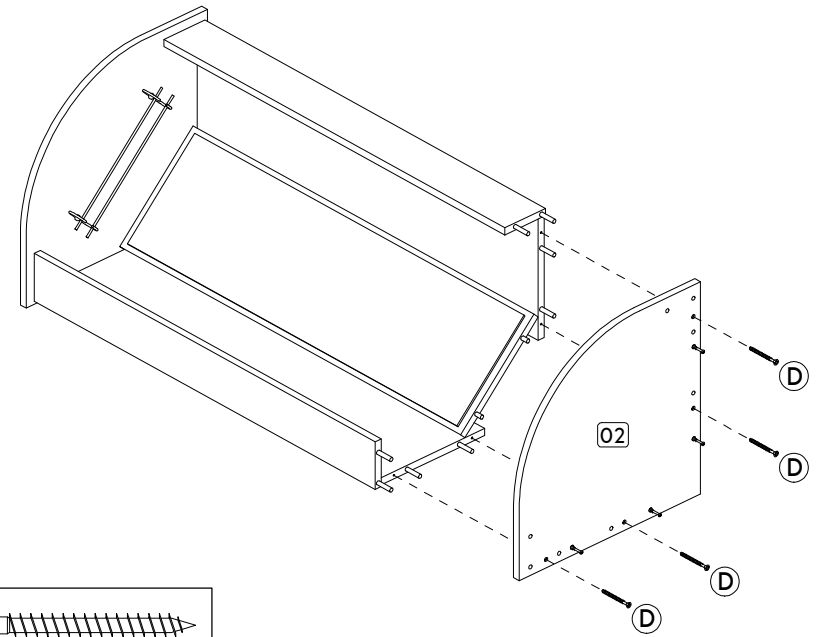
Passo/ Step/ Paso 01



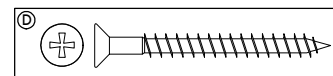
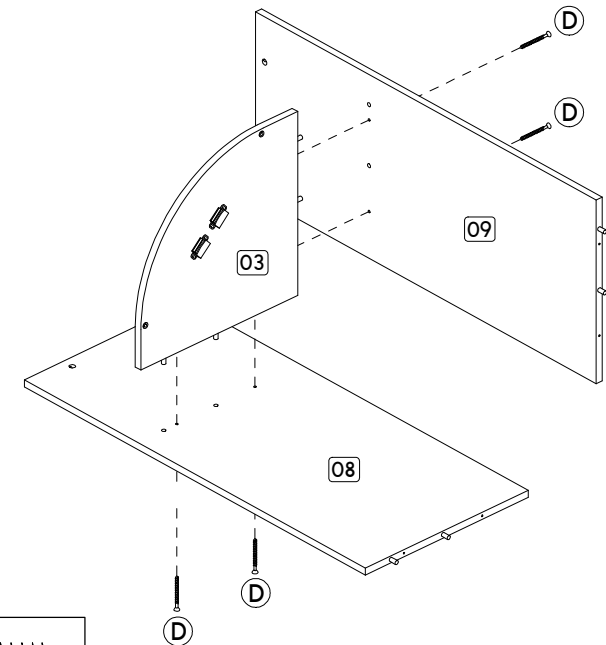
Passo/ Step/ Paso 02



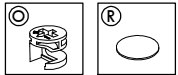
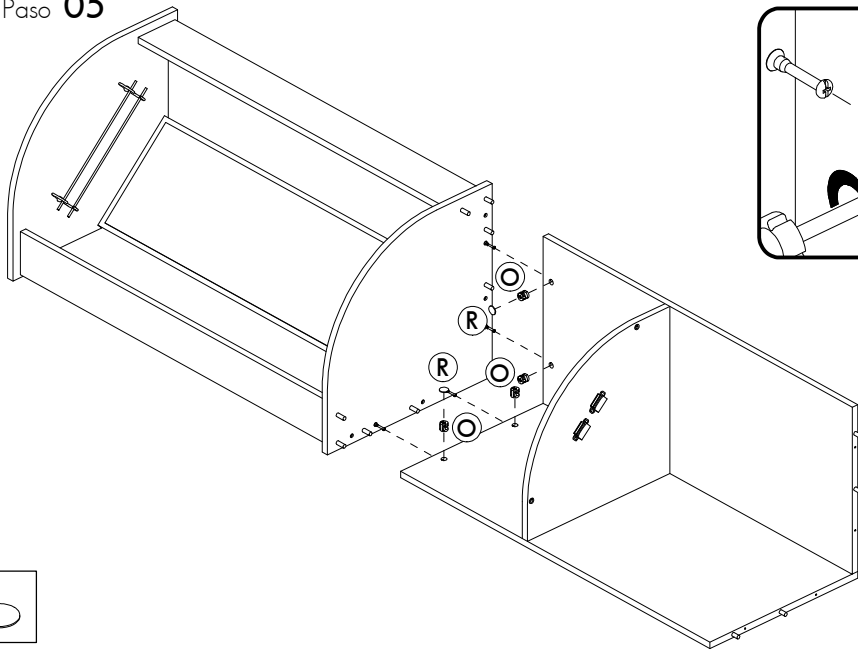
Passo/ Step/ Paso 03



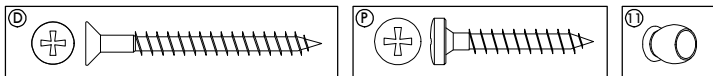
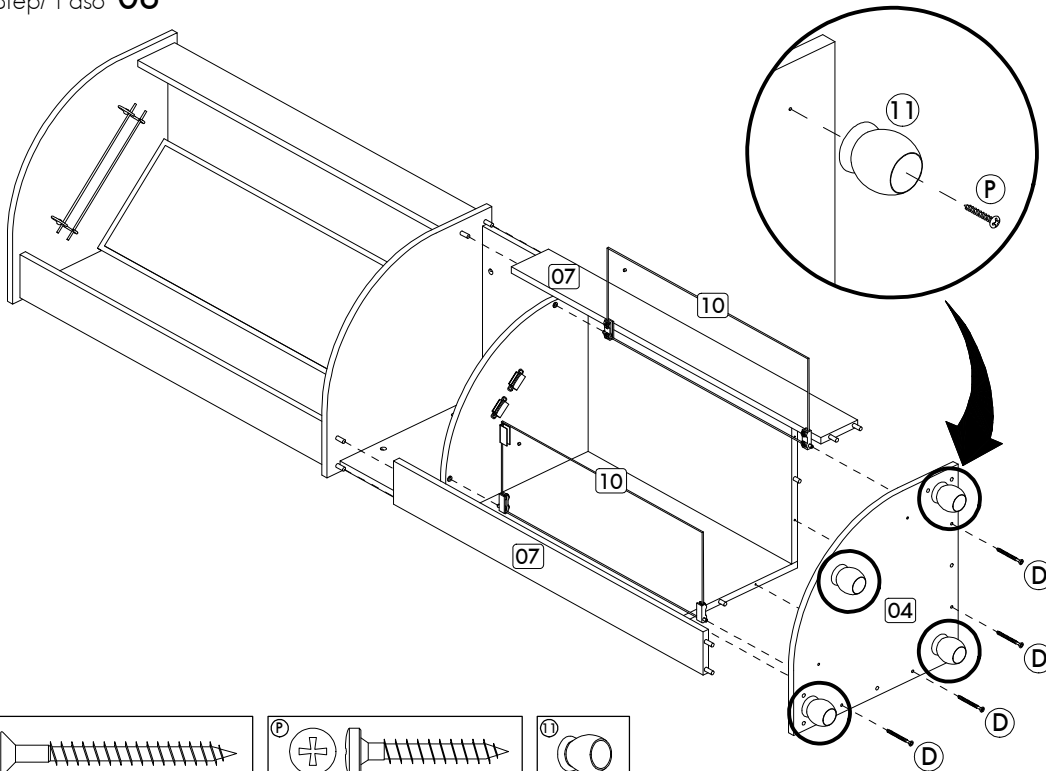
Passo/ Step/ Paso 04



Passo/ Step/ Paso 05



Passo/ Step/ Paso 06



Passo/ Step/ Paso 07

