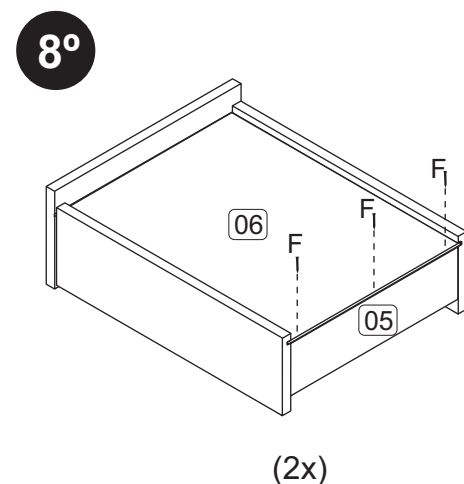
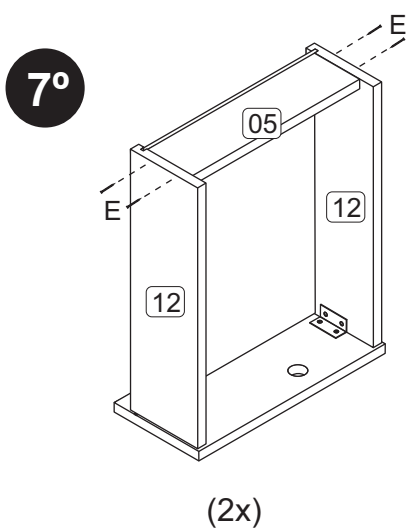
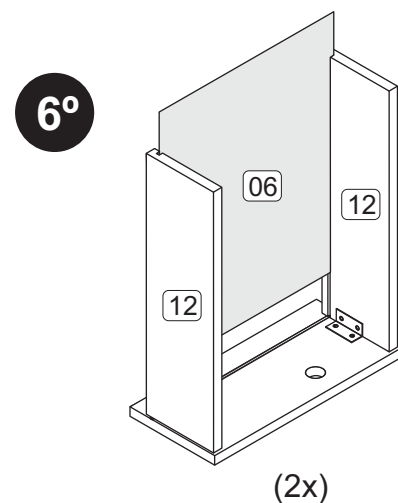
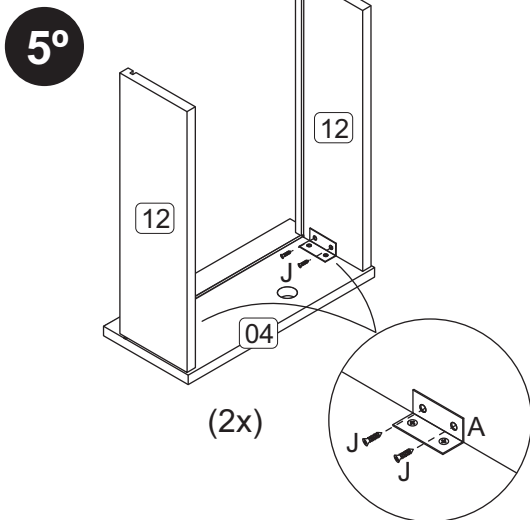
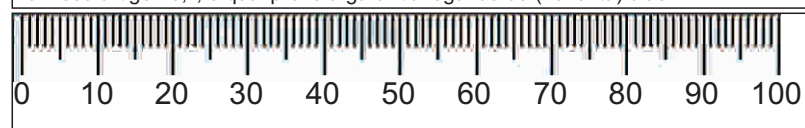


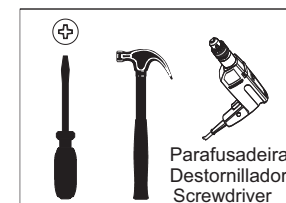
**MONTAGEM  
MONTAJE  
ASSEMBLING**



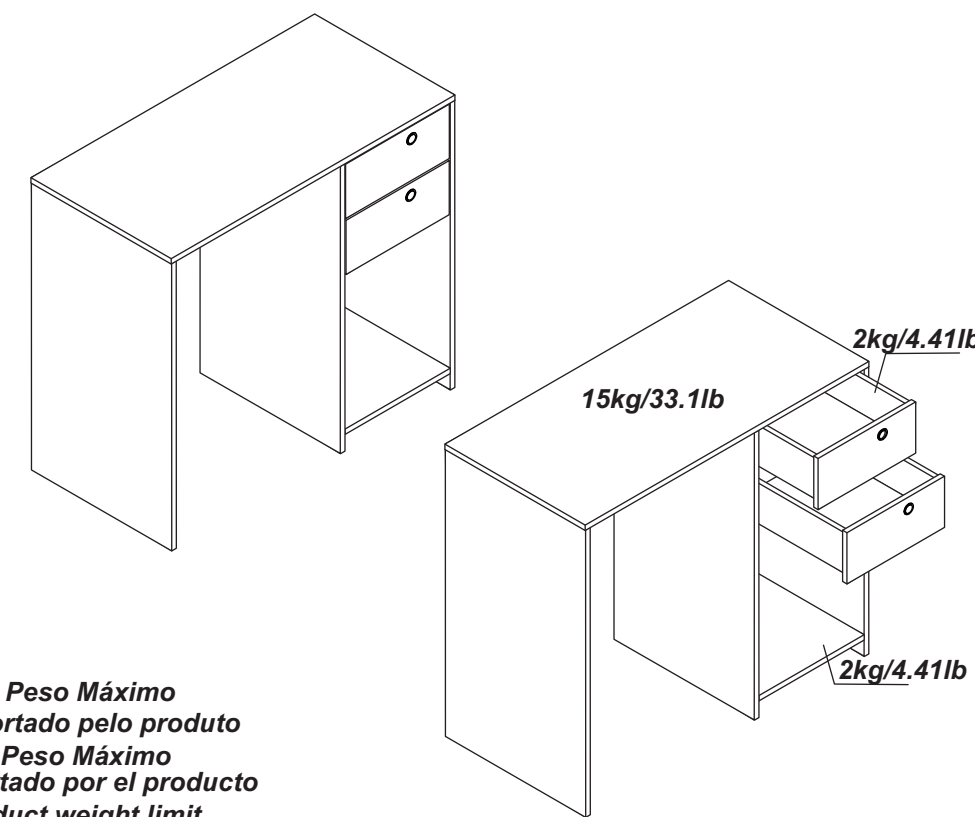
Garantia (exclusivo para o Brasil/exclusivo de Brasil/exclusive to Brazil):  
A garantia dos produtos fabricados pela BRV Móveis, abrange eventuais defeitos-  
vícios de fabricação, no prazo estabelecido pelo Código de Defesa do Consumidor,  
em seu artigo 26,II, o qual prevê a garantia legal de 90 (noventa) dias.



# BC38



Ferramentas necessárias  
(não fornecidas)  
Herramientas necesarias  
(no se incluye con el producto)  
Needed tools  
(not included)



**Peso Máximo  
suportado pelo produto  
Peso Máximo  
soportado por el producto  
Product weight limit**

**Atenção!**

1. Parabéns, você está adquirindo um produto com a qualidade BRV Móveis.
2. Antes de iniciar a montagem leia e observe severamente este manual.
3. **IMPORTANT!** Para que o produto não perca a garantia, solicitamos observar atentamente as orientações de montagem como: fixação do produto na parede, colocação de cola em locais específicos necessários, o peso suportado pelo produto, etc...
4. Caso não sinta segurança em realizar a montagem deste produtor, contrate um profissional capacitado.
5. Aconselhamos utilizar embalagem para forrar o chão, afim de não danificar o produto.

**Limpeza:**

1. Pano levemente umedecido com água, seguido de pano seco.
2. Não utilizar produtos químicos ou abrasivos.

**Atención!**

1. Felicitaciones, usted está recibiendo um produto de calidad BRV Muebles.
2. Antes de comenzar el montaje, le a estas instrucciones cuidadosamente.
3. **IMPORTANT!** Para que el produto no perda la garantia, pedimos que le atentamente las instrucciones, principalmente la fijación del produto em uma pared, colocación de cola em local específico y necesario, el peso soportado por el produto etc...
4. Si usted no se siente seguro em hacer el montaje deste produto, póngase em contacto com um professional.

**Limpeza:**





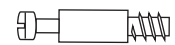





1. Solamente usar um paño húmedo y jabón neutro.
2. No utilize produtos químicos o abrasivos.

**Attention!**

1. Congratulations, you're acquiring a product with BRV Móveis quality.
2. Before starting to assemble the product, read and observe carefully this manual.
3. **IMPORTANT!** In order to keep the guarantee of the product we request to carefully observe the guidances like: fixing the product on the wall, adding glue in needed and specified places, product weight limit, etc.
4. In case you don't feel confident to assemble this product, contact a professional to do the job.
5. We advise to use the package to protect the floor in order to prevent damages.

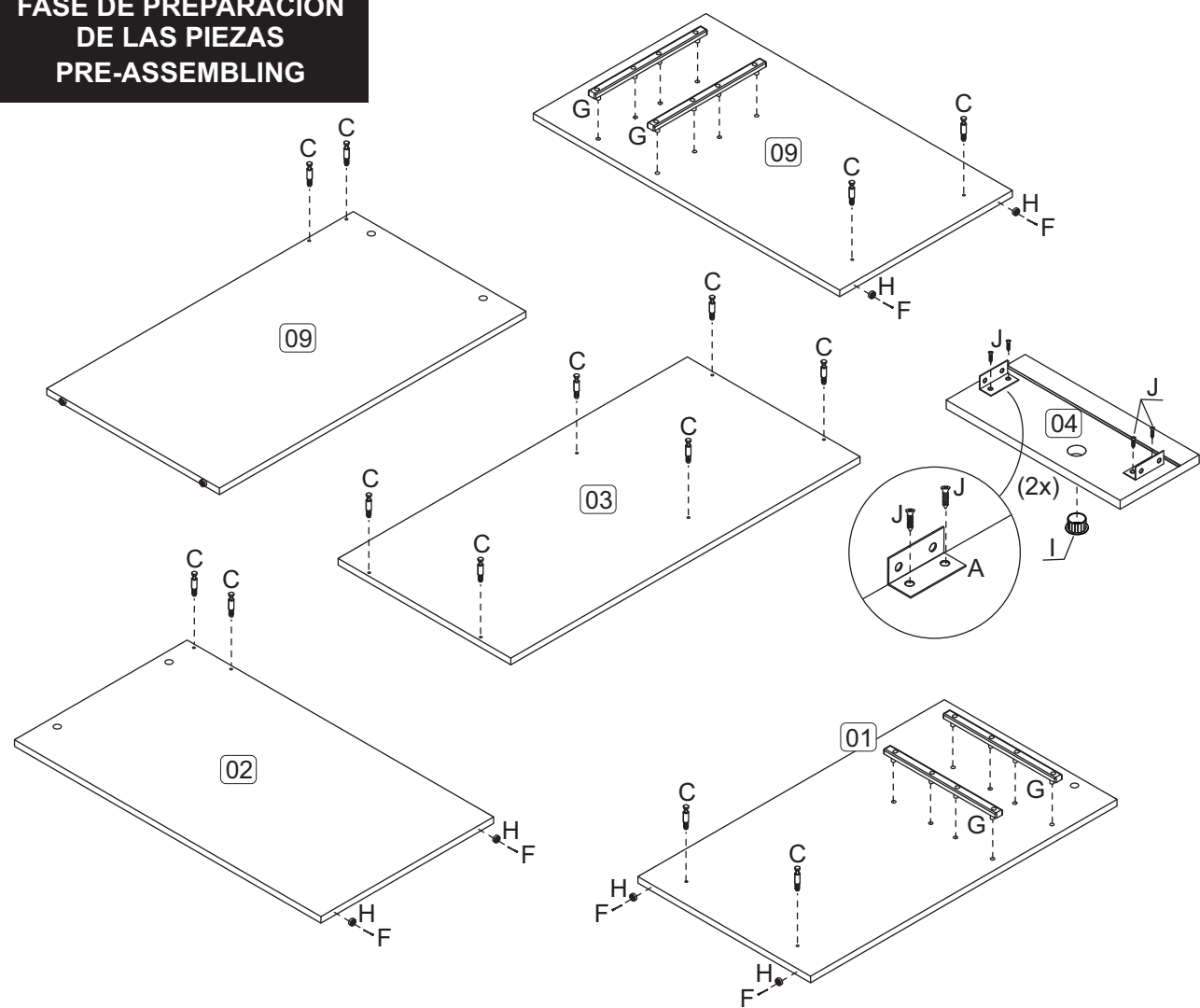
**Cleaning:**

1. Slightly dampened cloth and after a dry cloth.
2. Do not use chemicals or abrasives.

Ferragens/Herrajes/Ironmongery (mm)	QTD.	Ferragens/Herrajes/Ironmongery (mm)	QTD.
A 	04	F 	25
B 	04	G 	04
C 	14	H 	06
D 	14	I 	02
E 	08	J 	16

COD	Descrição/Descripción/Description	QTD.	mm	in
1- 4621	Lateral Direita/Lateral Derecha/Right Side	01	790x445x15	31.1x17.5x0.59
2- 4622	Lateral Esquerda/Lateral Izquierda/Left Side	01	790x445x15	31.1x17.5x0.59
3- 4623	Tampo/Tapa/Top	01	900x445x15	35.4x17.5x0.59
4- 4624	Frente Gaveta/Frente Cajón/Front Drawer	02	330x150x15	13x5.91x0.59
5- 4625	Costa Gaveta/Revés Cajón/Back Drawer	02	299x80x15	11.8x3.15x0.59
6- 4626	Fundo Gaveta/Fondo Cajón/Bottom Drawer	02	309x405x2,5	12.2x15.9x0.09
7- 4627	Costa/Revés/Back	01	330x355x2,5	13x14x0.09
8- 4628	Base/Base/Base	01	334x445x15	13.1x17.5x0.59
9- 4629	Divisória/Divisorio/Partittion	01	790x445x15	31.1x17.5x0.59
10- 4630	Saia/Traviesa/Traverse	01	155x519x15	6.10x20.4x0.59
12- 4650	Lateral Gaveta/Lateral Cajón/Side Drawer	04	400x119x15	15.7x4.69x0.59

**PRÉ-MONTAGEM  
FASE DE PREPARACIÓN  
DE LAS PIEZAS  
PRE-ASSEMBLING**



**MONTAGEM  
MONTAJE  
ASSEMBLING**

