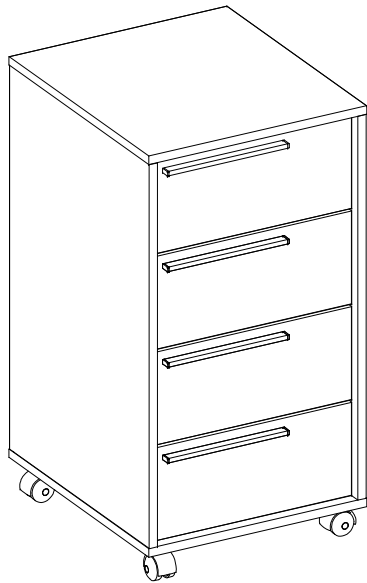


GAVETEIRO MAIA - 4 GAVETAS

Drawer cabinet **Maia** - 4 drawers
Cajonera **Maia** - 4 cajones

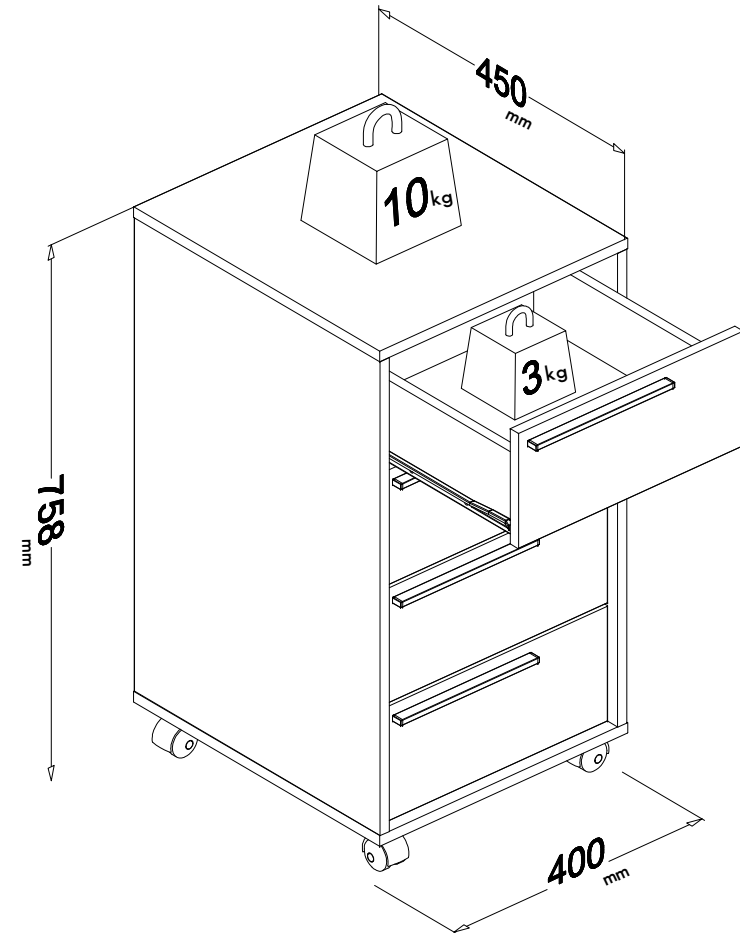
Código **2488** | Revisão 01



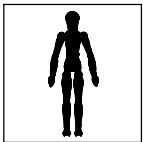
IMPORTADO POR:
TIENDAS SORIANA S.A. DE C.V.
ALEJANDRO DE RODAS #3102-A
COL.CUMBRES 8° SECTOR C.P. 64610
MONTERREY, N.L., MEXICO
R.F.C. TSO 991022PB6
TEL. 018008329200

PESO MÁXIMO SUPORTADO PELAS PEÇAS, SENDO ESTE DISTRIBUÍDO UNIFORMEMENTE.

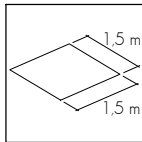
Maximum weight supported by parts, being this evenly distributed.
Peso máximo soportado por las partes, siendo esta distribuido uniformemente.



Você vai precisar de/ You will need / Usted necesitará

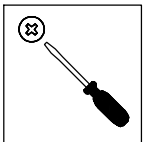


1 Pessoa
1 Person
1 Persona



Espaço recomendado para montagem
Recommended space for assemble
Espacio recomendado para el armado

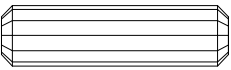
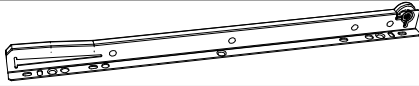
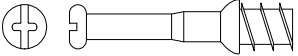
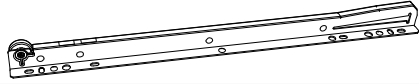


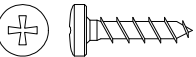
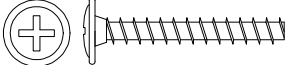
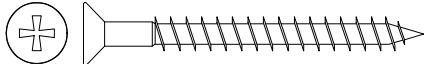


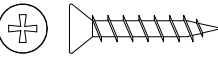
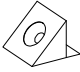


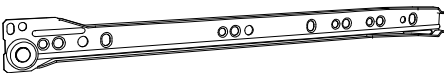
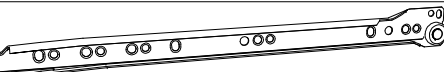
Ferramentas não inclusas
Tools not included / Herramientas no incluidas



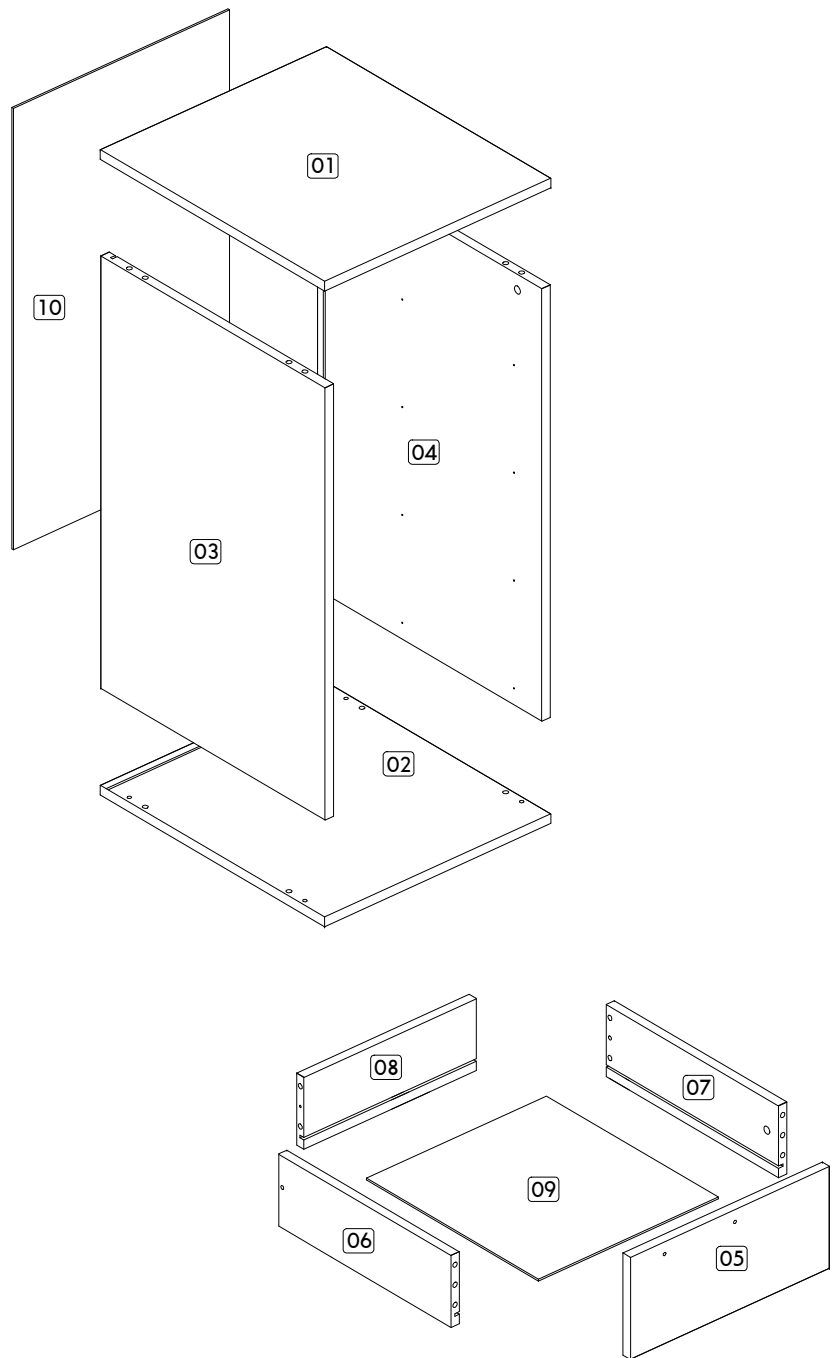
Chave Philips
Screwdriver
Destornillador cruz

IDENTIFICAÇÃO DOS ACESSÓRIOS/ IDENTIFICATION OF ACCESSORIES/ IDENTIFICACIÓN DE ACCESORIOS

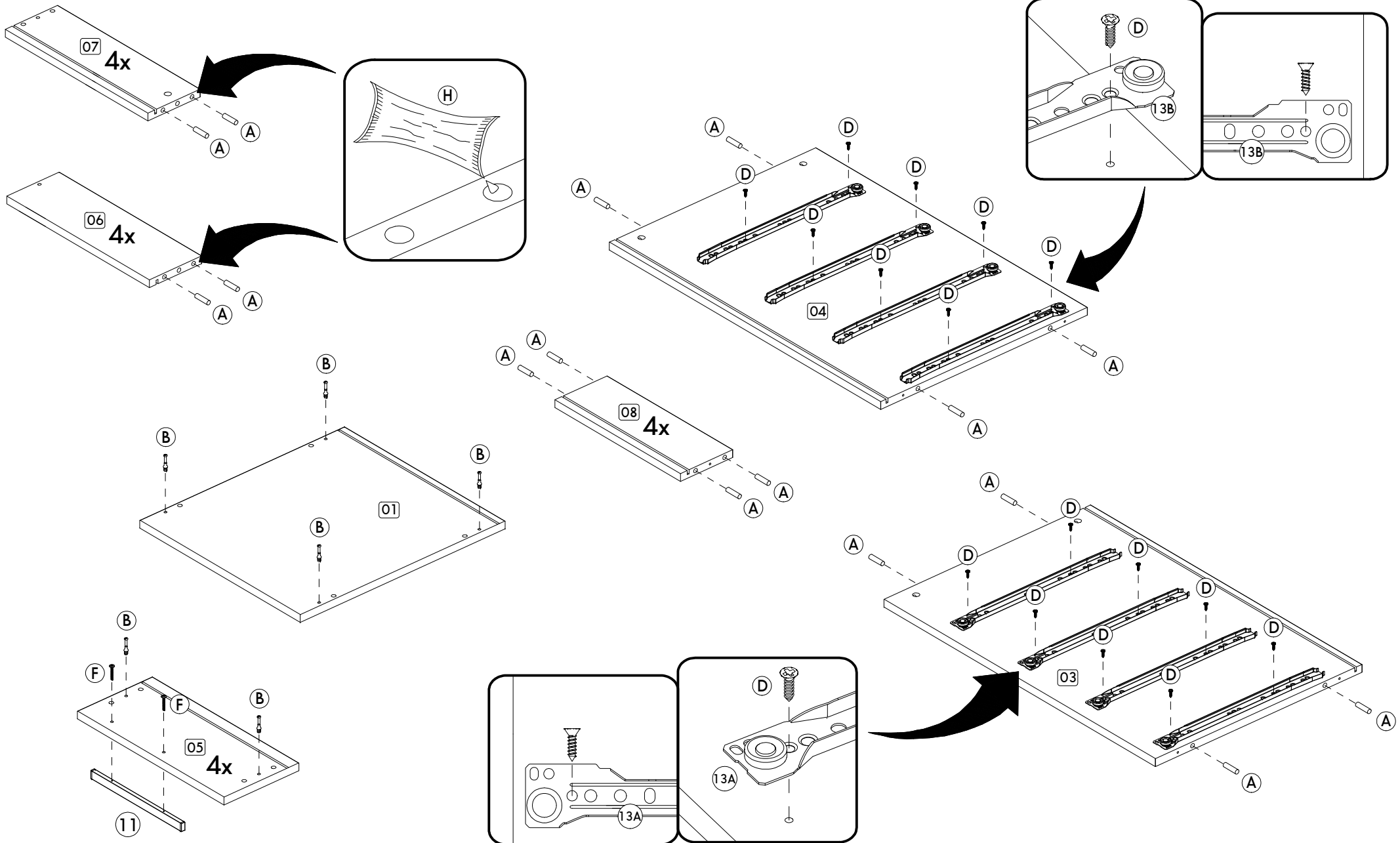
NOTAS: A separação dos acessórios antes de iniciar a montagem facilitará a mesma. Os parafusos e cavilhas estão na escala real. Em caso de dúvida na identificação, coloque o acessório sobre a imagem.
NOTES: The separation of the accessories before you start the assembly will facilitate the same. The screws and dowels are in real scale. In case of doubts about the identification, place the accessory on the image.
NOTAS: La separación de los accesorios antes de comenzar el armado facilitará el mismo. Los tornillos y taquetes son en escala real. En caso de dudas sobre la identificación, coloque el accesorio en la imagen.

A		Cavilha Wooden Dowel Pin	8 mm x 30 mm	40	13C		Corrediça gaveta esquerda Drawer slide left Corredera izquierda cajón	350 mm	04
B		Haste minifix simples Simple minifix screw Tornillo minifix simple	-	12	13D		Corrediça gaveta direita Drawer slide right Corredera derecha cajón	350 mm	04
C		Tambor minifix Drum lock Tambor minifix	12 mm	12					
D		Parafuso chato Flat head screw Tornillo de cabeza plana	3 mm x 14 mm	32					
E		Parafuso panela Pan head screw Tornillo de pan	3,5 mm x 14 mm	16					
F		Parafuso flangeado Flanged head screw Tornillo de cabeza flangeada	3,5 mm x 25 mm	08					
G		Parafuso chato Flat head screw Tornillo de cabeza plana	4,5 mm x 45 mm	12					
H		Cola Glue Pegamento	13 g	01					
I		Tapa furo adesivo Bore patch adhesive Tapones adhesivo	-	08					
J		Parafuso chato Flat head screw Tornillo de cabeza plana	3,5 mm x 20 mm	04					
K		Suporte triangular Triangular support Soporte triangular	-	04					
11		Puxador Handle Tirador	-	04					
12		Rodízio Caster Rueda	-	04					
13A		Corrediça lateral esquerda Metallic slide the left field Corredera lateral izquierda	350 mm	04					
13B		Corrediça lateral direita Metallic slide the right field Corredera lateral derecha	350 mm	04					

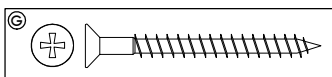
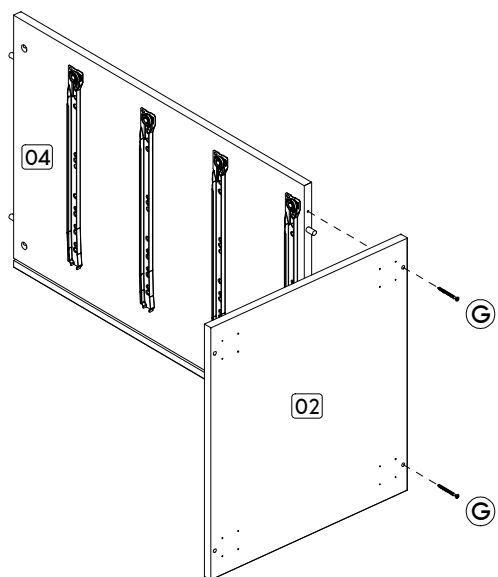
IDENTIFICAÇÃO DAS PEÇAS/ PARTS IDENTIFICATION/ IDENTIFICACIÓN DE LAS PIEZAS



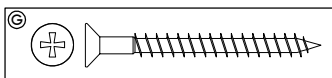
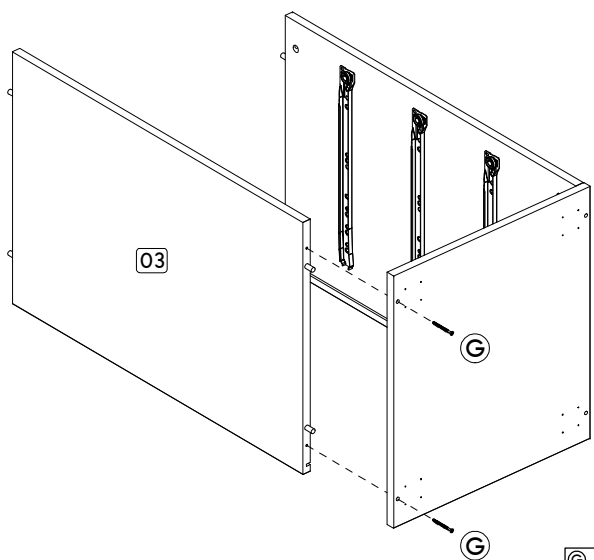
Nº	DESCRIÇÃO - DESCRIPTION - DESCRIPCIÓN	MEDIDAS-MEASURES - MEDIDAS (mm)	QTD.
01	Tampo - Top - Tapa	450 mm x 400 mm x 15 mm	01
02	Base inferior - Bottom base - Base inferior	450 mm x 400 mm x 15 mm	01
03	Lateral esquerda - Left side - Lateral izquierda	670 mm x 450 mm x 15 mm	01
04	Lateral direita - Right side - Lateral derecha	670 mm x 450 mm x 15 mm	01
05	Frente de gaveta - Drawer front - Frente del cajón	362 mm x 163 mm x 15 mm	04
06	Lateral esquerda de gaveta - Left side of drawer - Lateral izquierda del cajón	355 mm x 115 mm x 15 mm	04
07	Lateral direita de gaveta - Right side of drawer - Lateral derecha del cajón	355 mm x 115 mm x 15 mm	04
08	Traseiro de gaveta - Rear of drawer - Trasero del cajón	313 mm x 115 mm x 15 mm	04
09	Fundo de gaveta - Bottom of drawer - Fondo del cajón	354 mm x 327 mm x 03 mm	04
10	Costa - Back - Fondo	685 mm x 383 mm x 03 mm	01



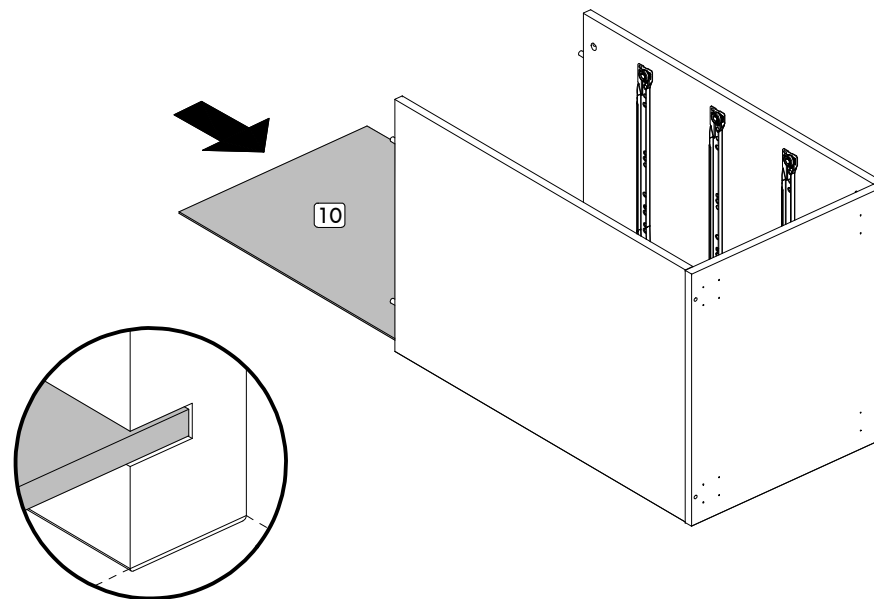
Passo/ Step/ Paso 01



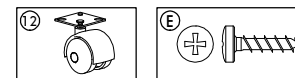
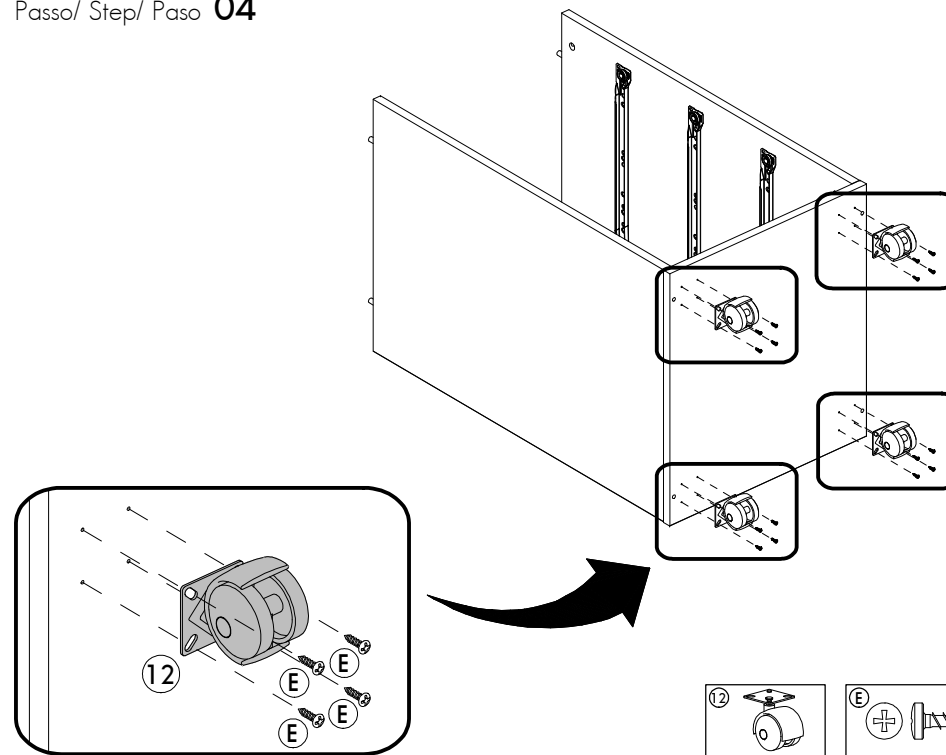
Passo/ Step/ Paso 02



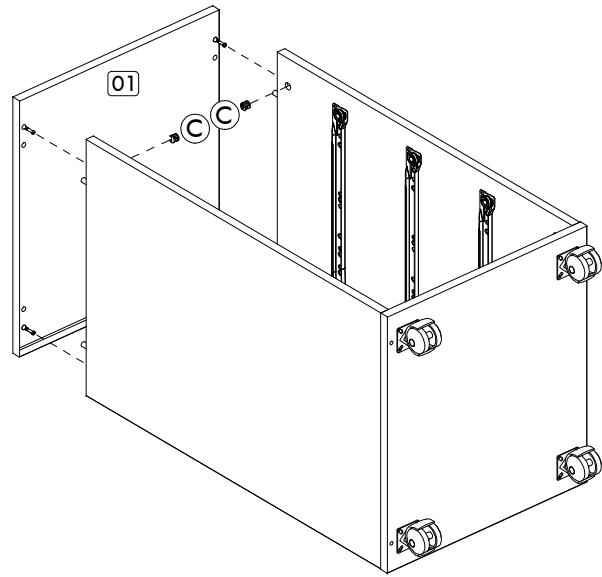
Passo/ Step/ Paso 03



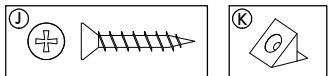
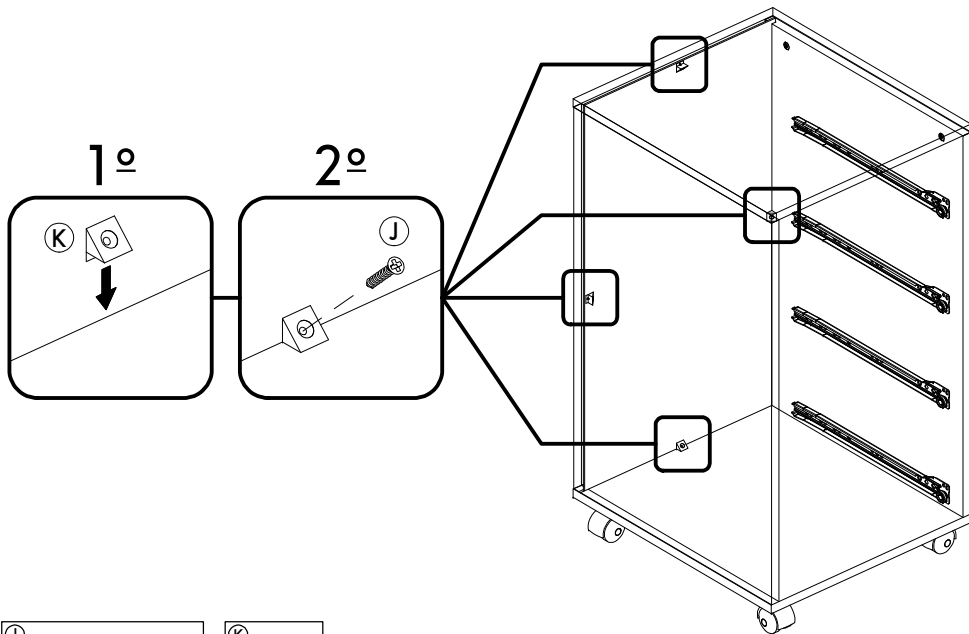
Passo/ Step/ Paso 04



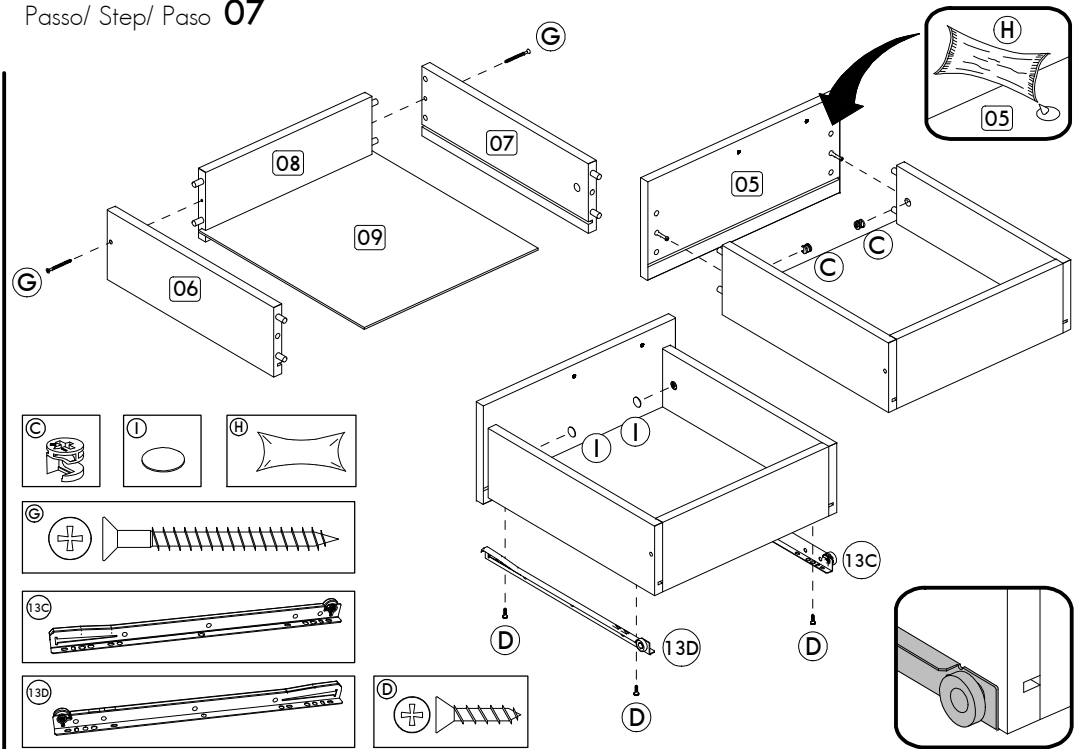
Passo/ Step/ Paso 05



Passo/ Step/ Paso 06



Passo/ Step/ Paso 07



Passo/ Step/ Paso 08

